

CH 系列 IC 常用封装尺寸

版本: 2A

<http://wch.cn>

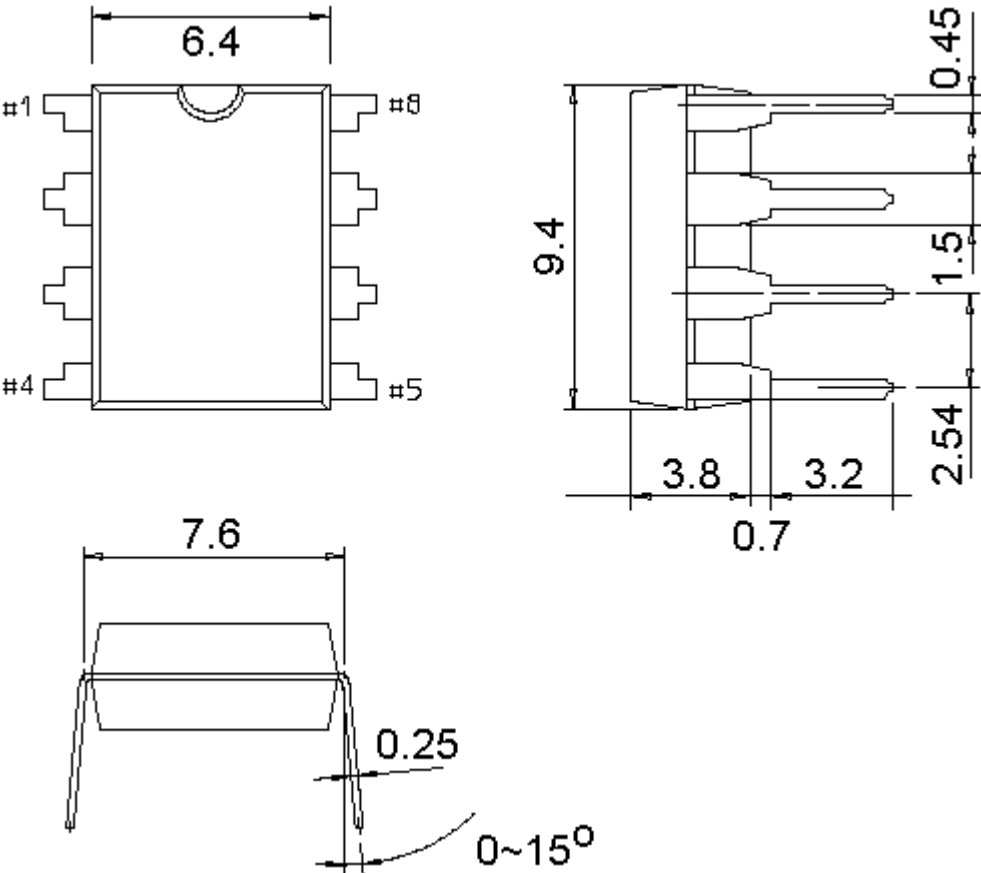
封装	页码
DIP8	2
DIP14	3
DIP16	4
DIP18	5
DIP20	6
DIP24S/SKDIP24	7
DIP28/DIP28W	8
SDIP28	9
SDIP32	10
SOP8	11
SOP14	12
SOP16	13
SOP18	14
SOP20	15
SOP24	16
SOP28	17
SOP30	18
SSOP16	19
SSOP20	20
SSOP24	21
SSOP28	22
MSOP10	23
TSSOP16	24
PQFP44/QFP44	25
PQFP52/QFP52	26
PQFP64/QFP64	27
PQFP80/QFP80	28
LQFP32	29
LQFP44	30
LQFP48	31
LQFP64/LQFP64-7*7	32
LQFP64M/LQFP64-10*10	33
LQFP80	34
LQFP100	35
LQFP128	36
QFN24/QFN24-4*4	37
QFN32/QFN32-5*5	38

说明: 所有尺寸标注的单位都是 mm (毫米),

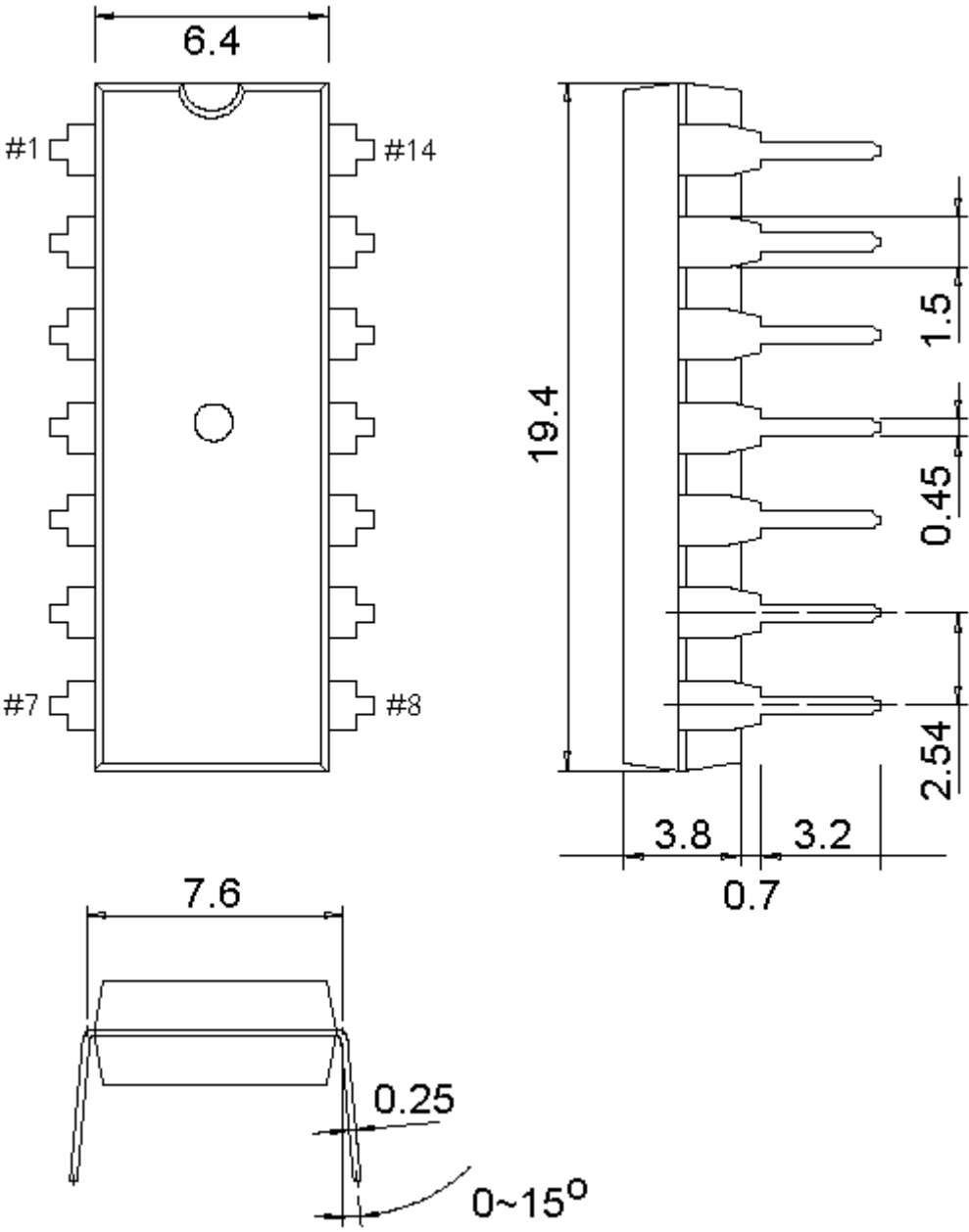
引脚中心间距总是标称值, 没有误差, 除此之外的尺寸误差不大于 $\pm 0.5\text{mm}$ 。

DIP 类 (PDIP)

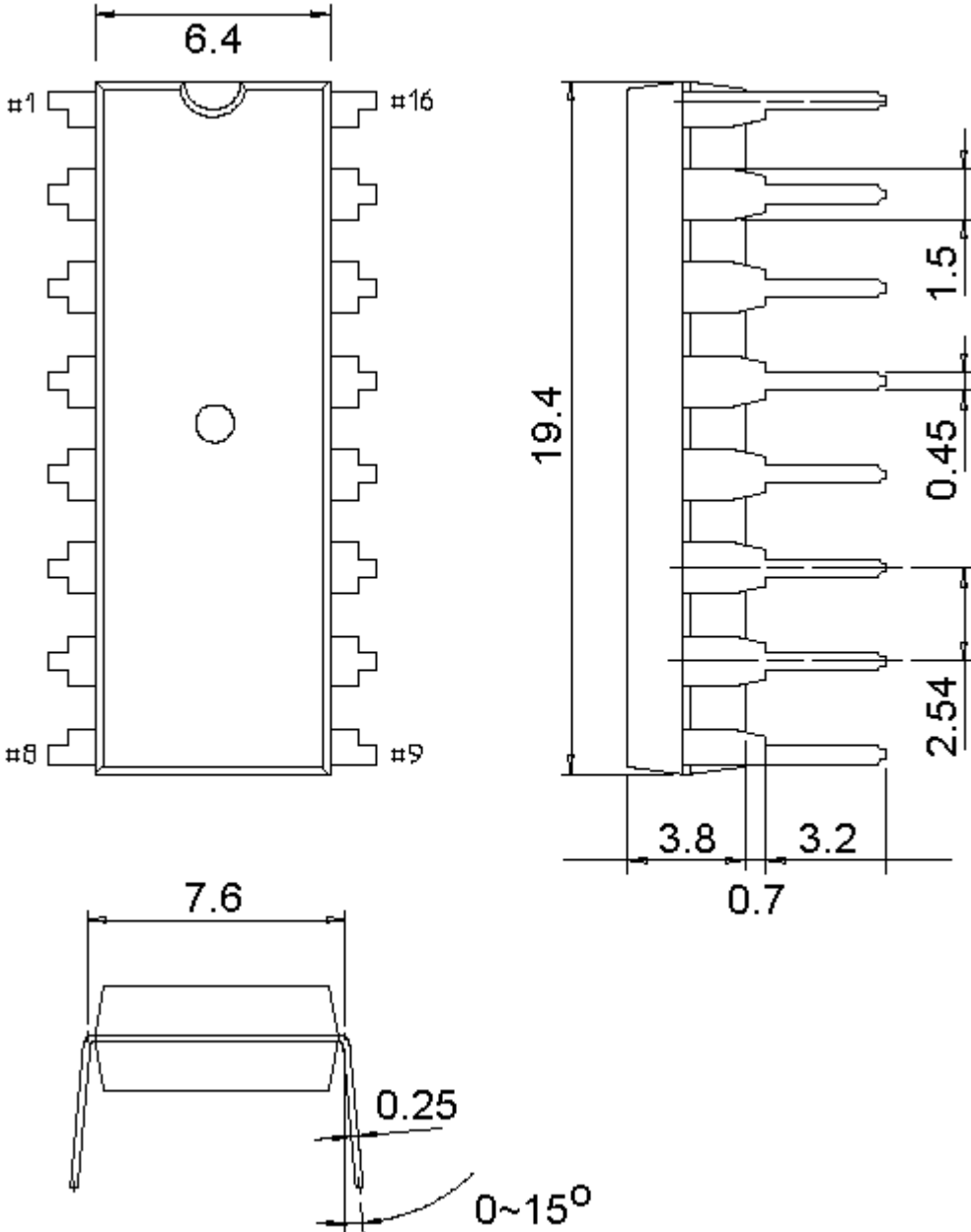
DIP8



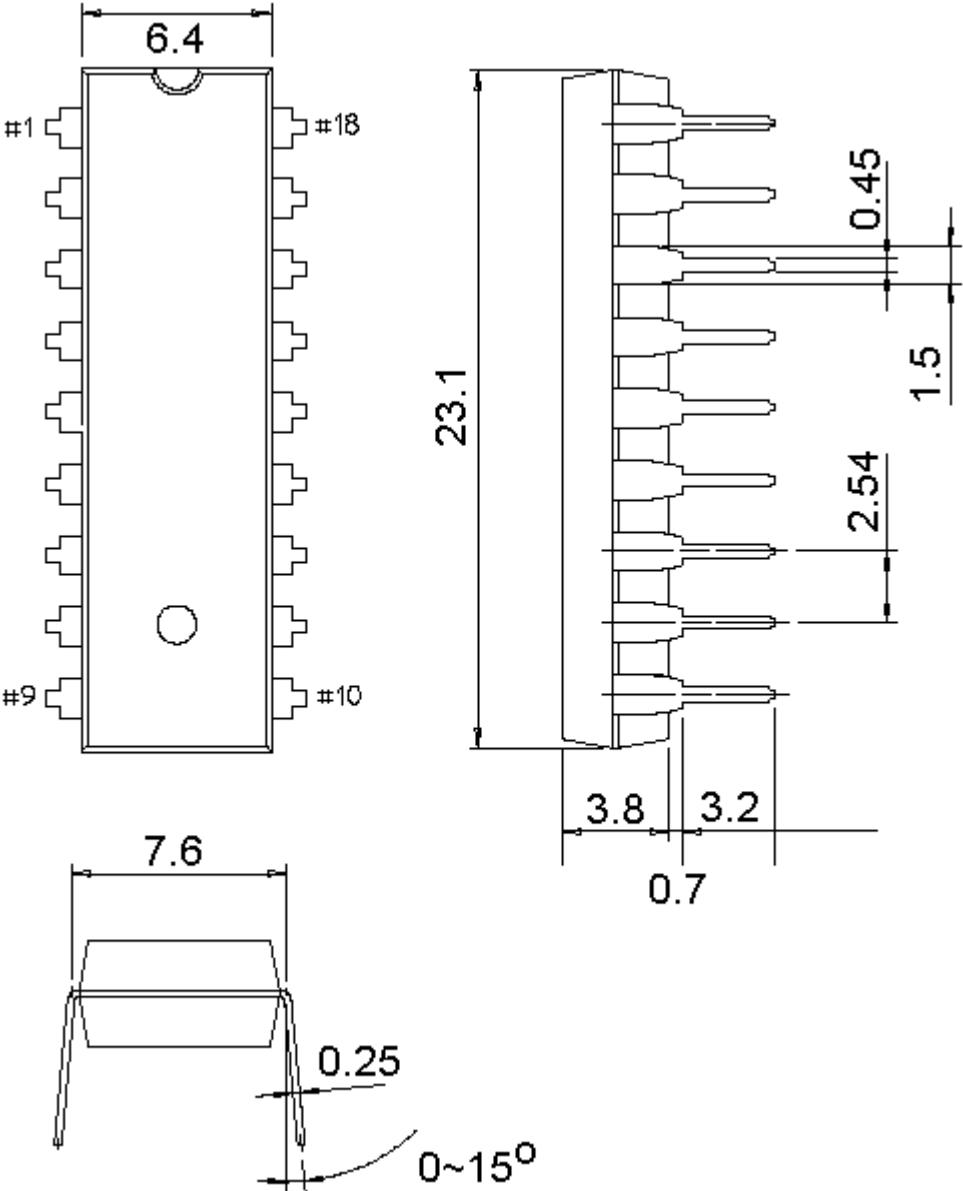
DIP14



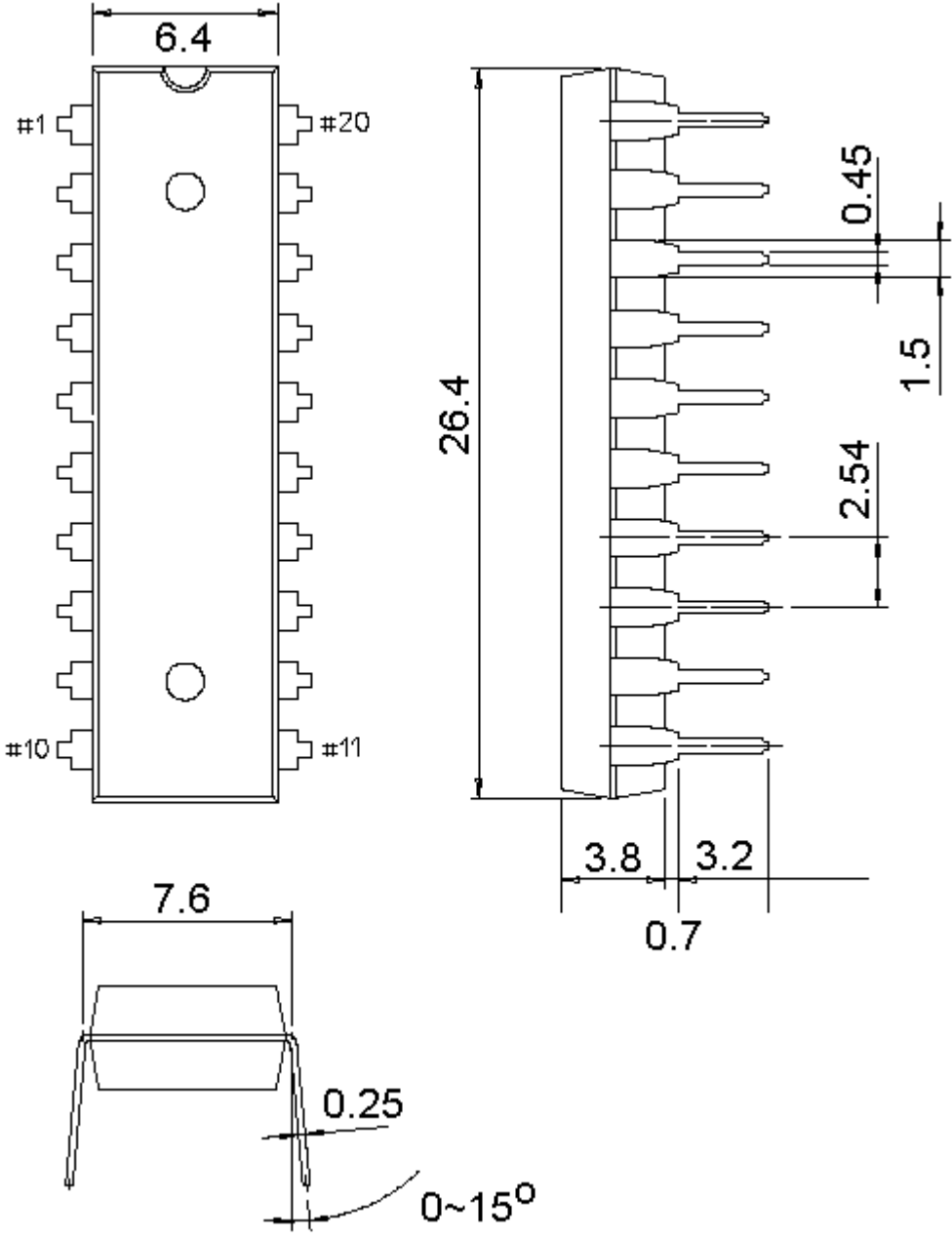
DIP16



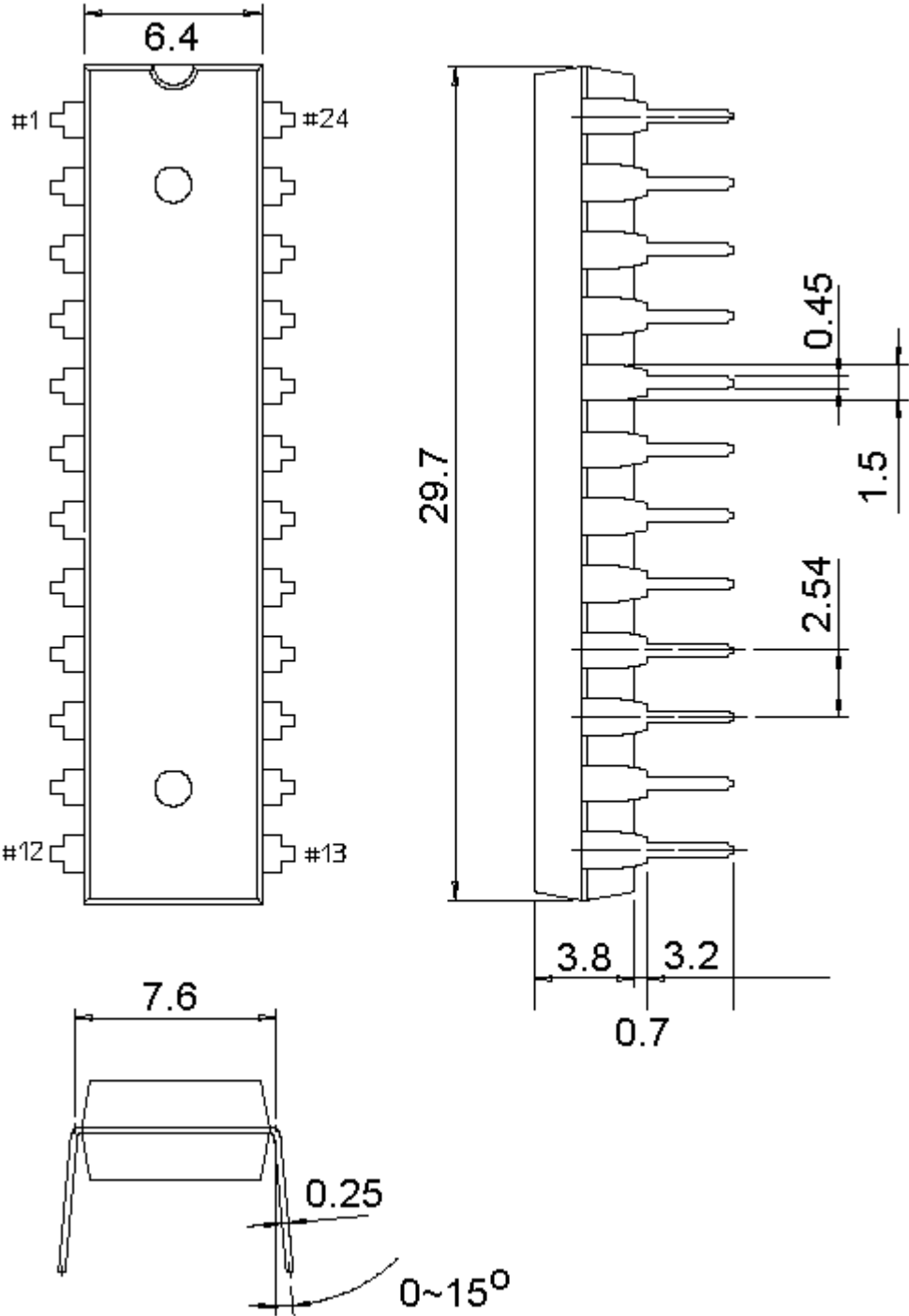
DIP18



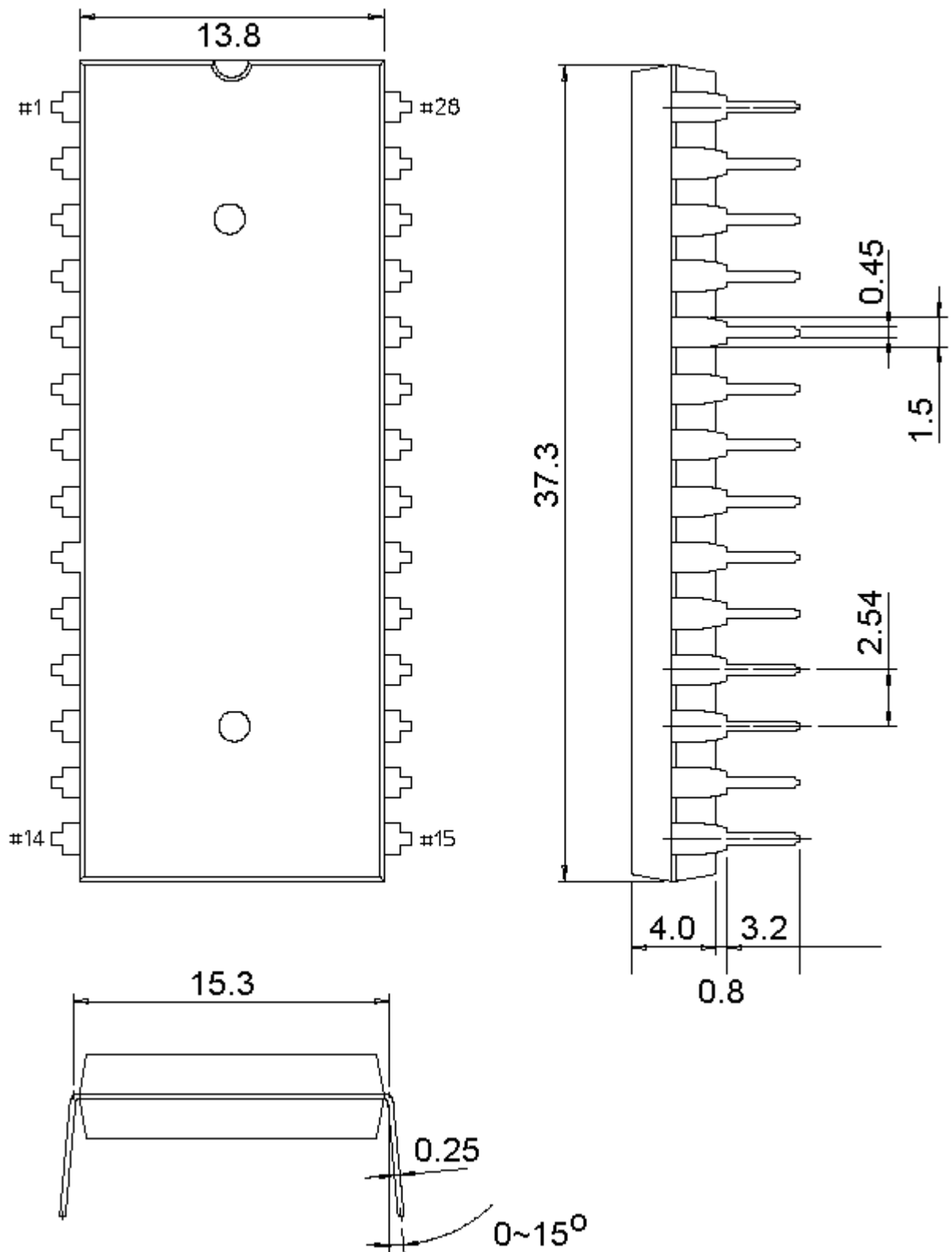
DIP20



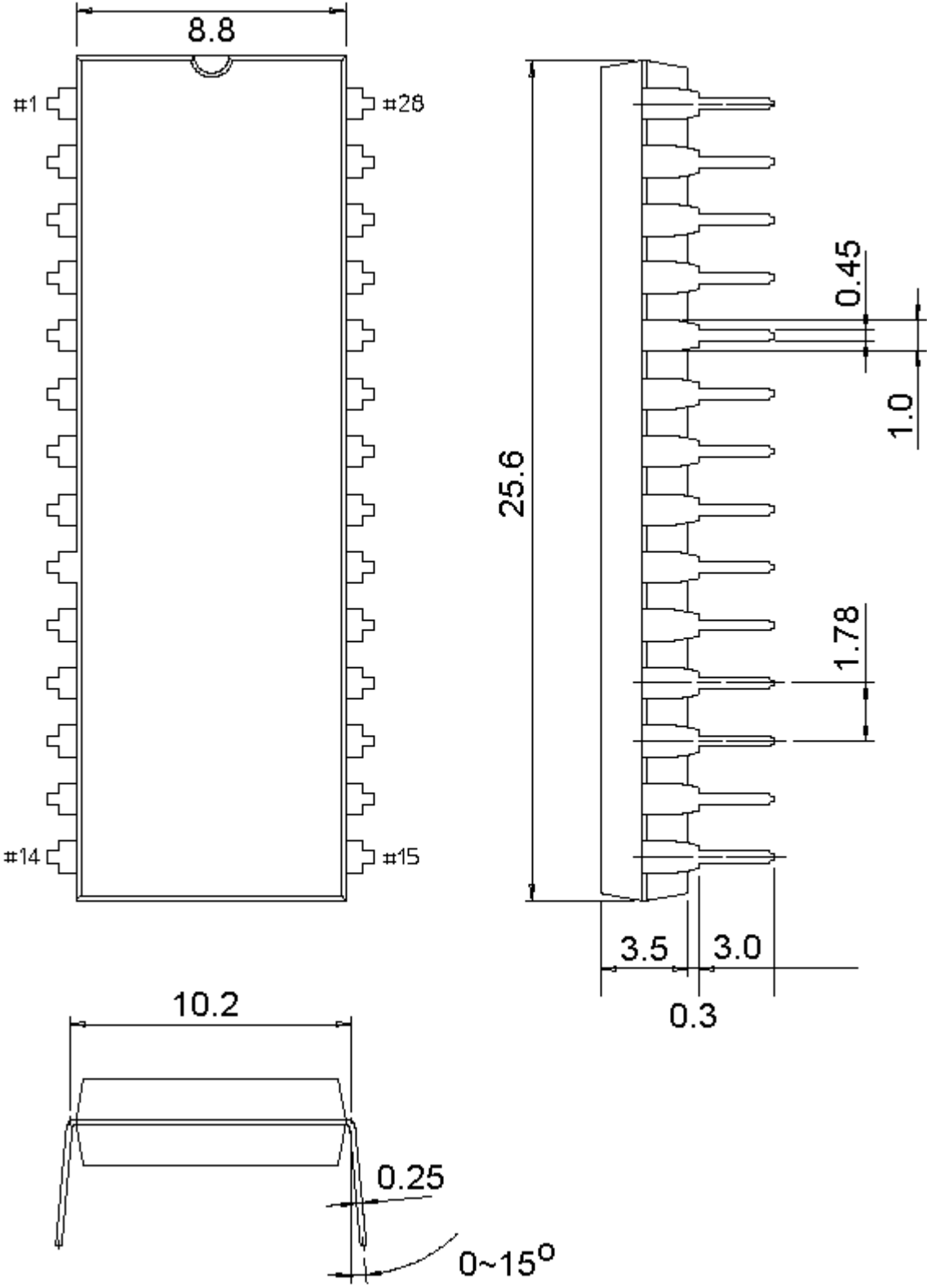
DIP24S (SKDIP24、DIP24-300mil)



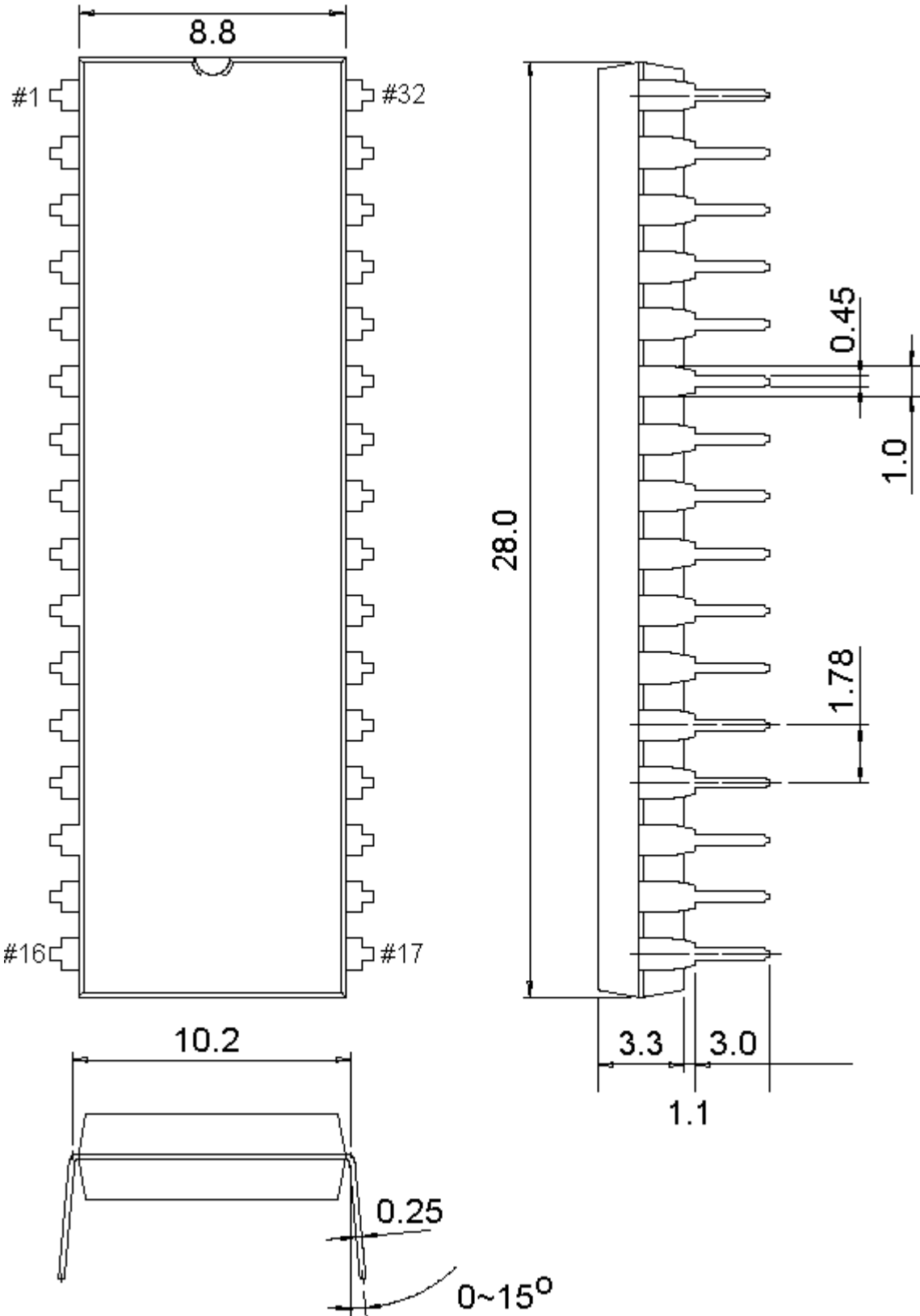
DIP28 (DIP28W、DIP28-600mil)



SDIP28

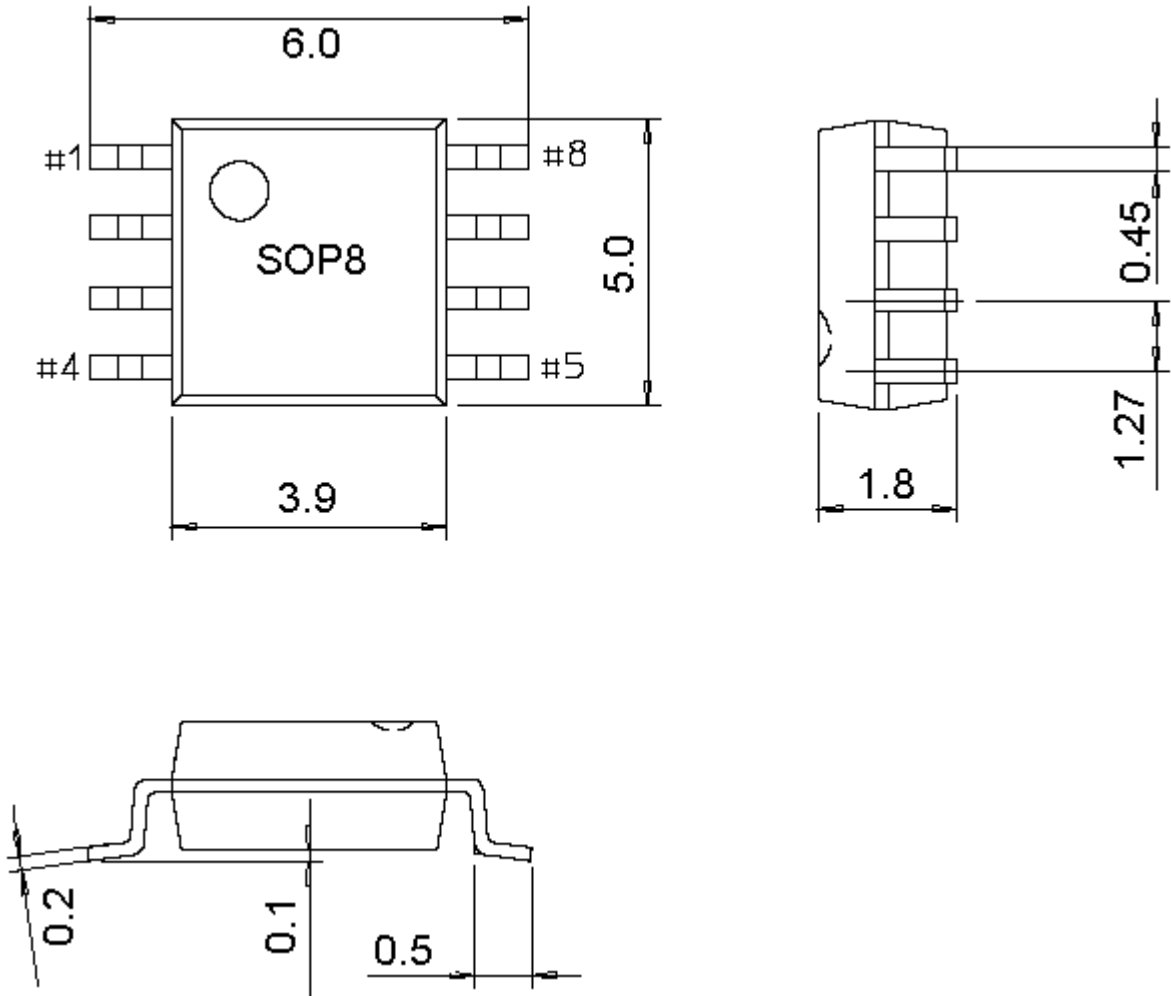


SDIP32

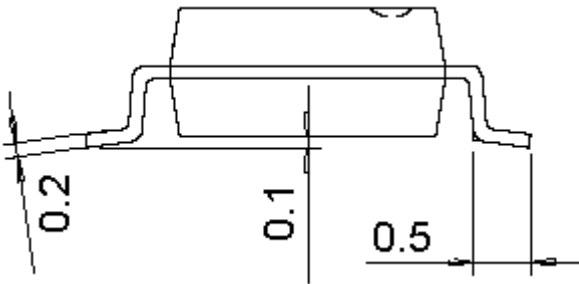
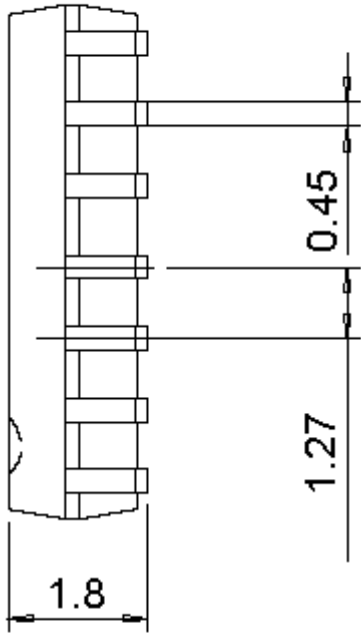
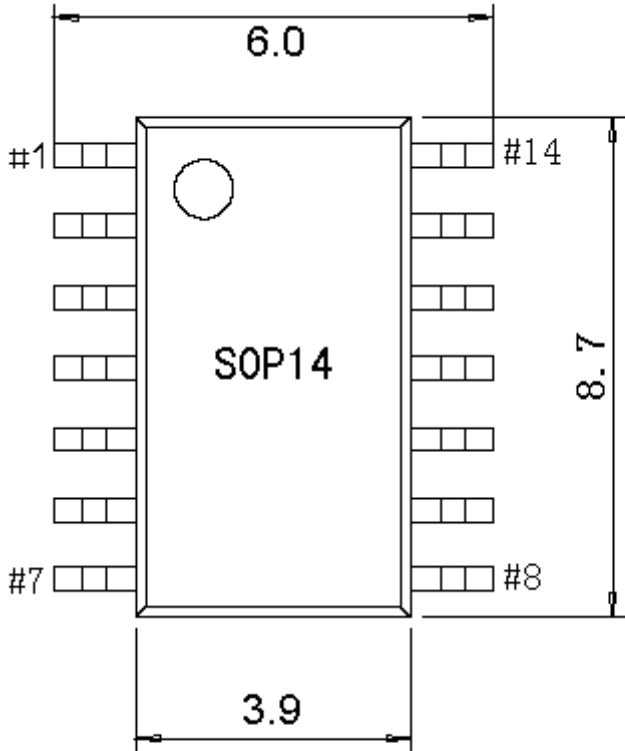


SOP 类 (SOIC)

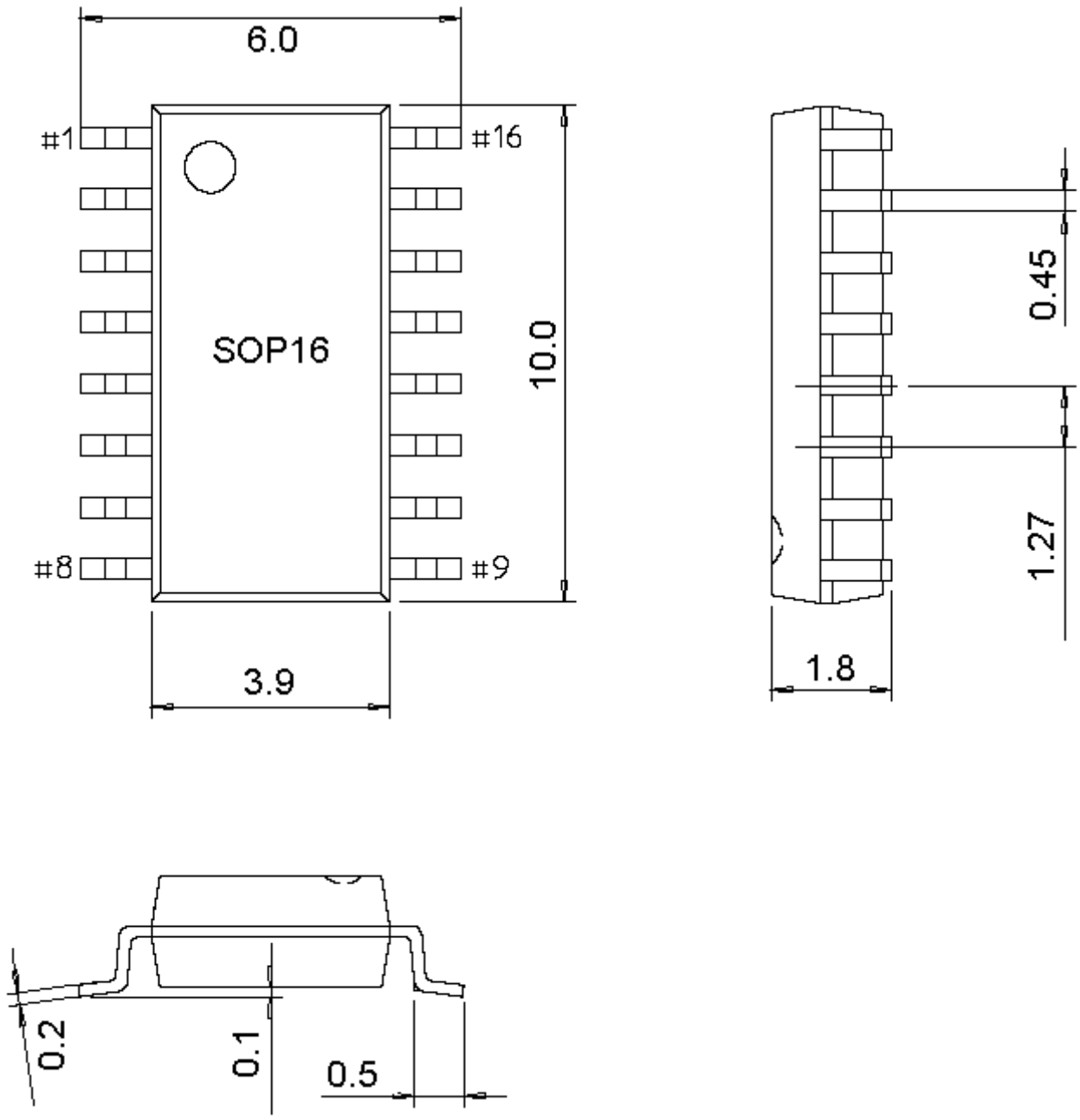
SOP8



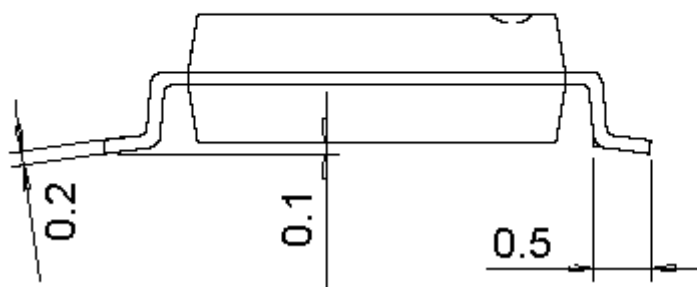
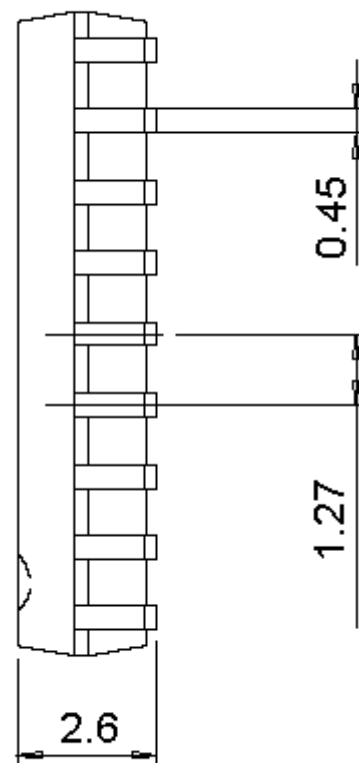
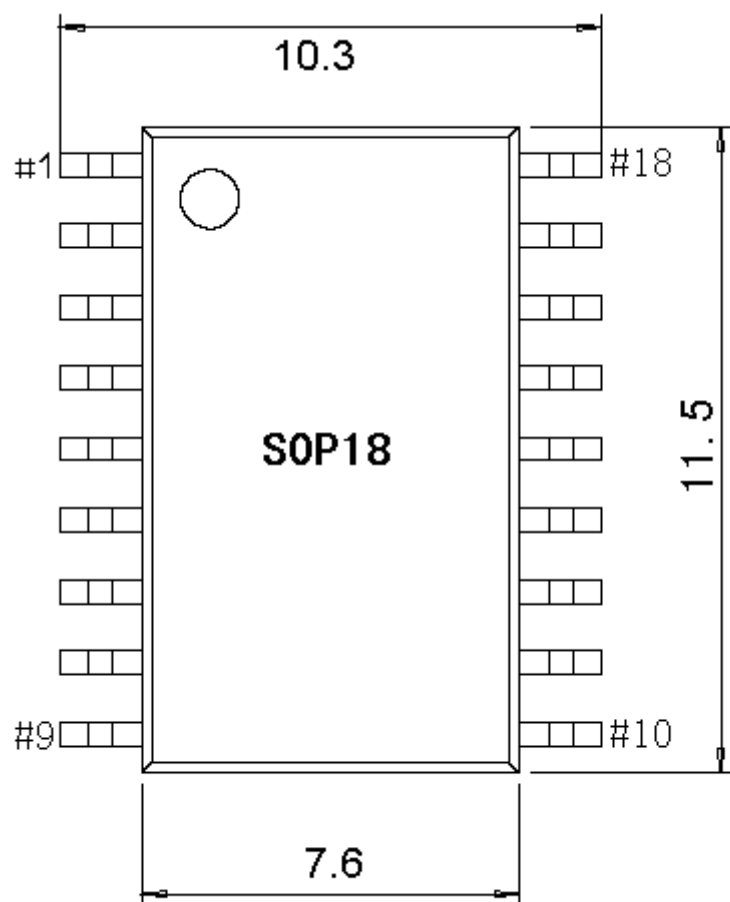
SOP14



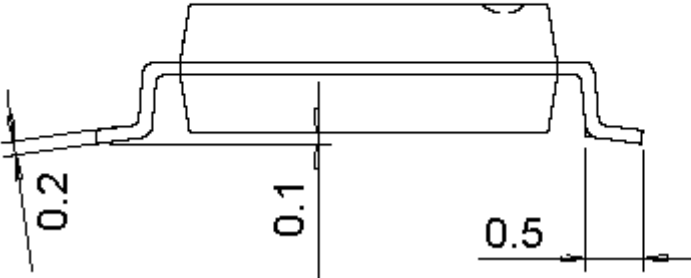
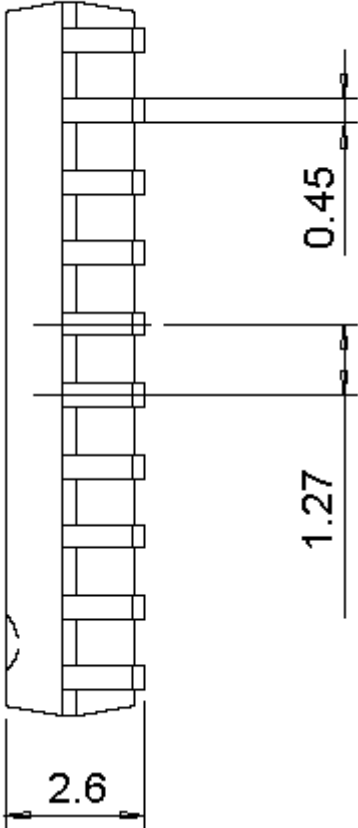
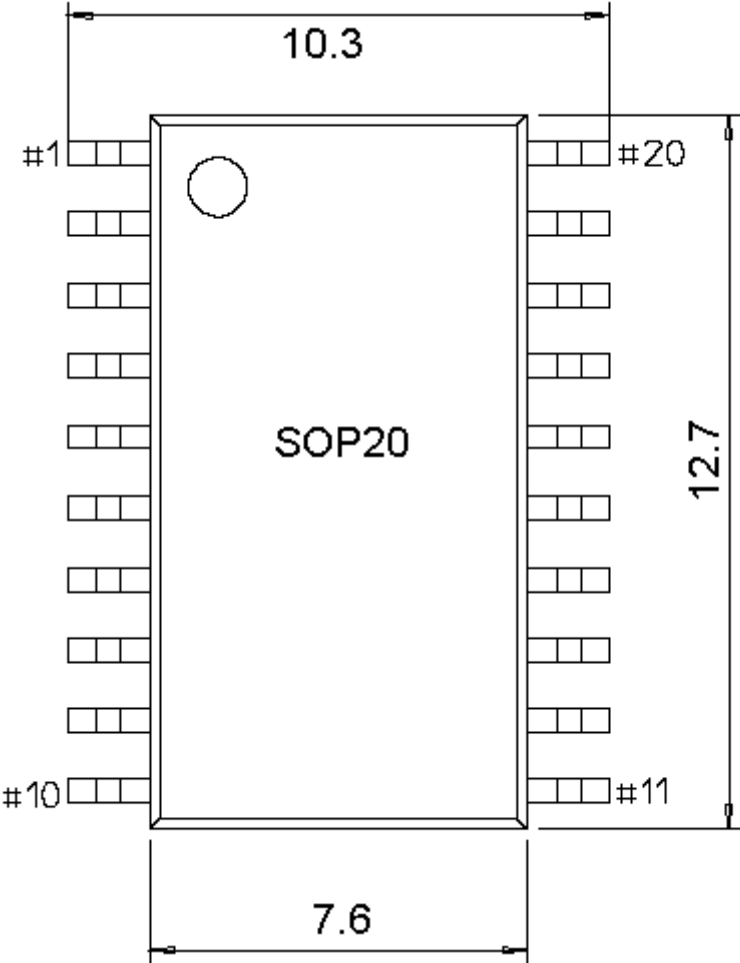
SOP16



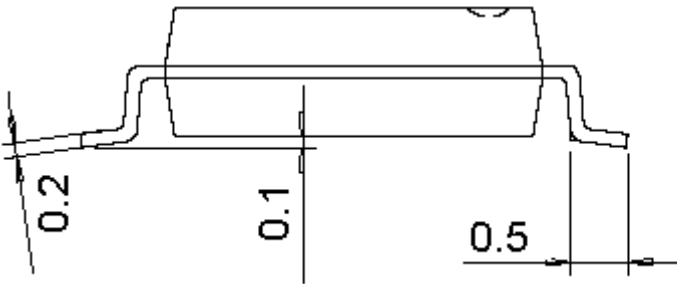
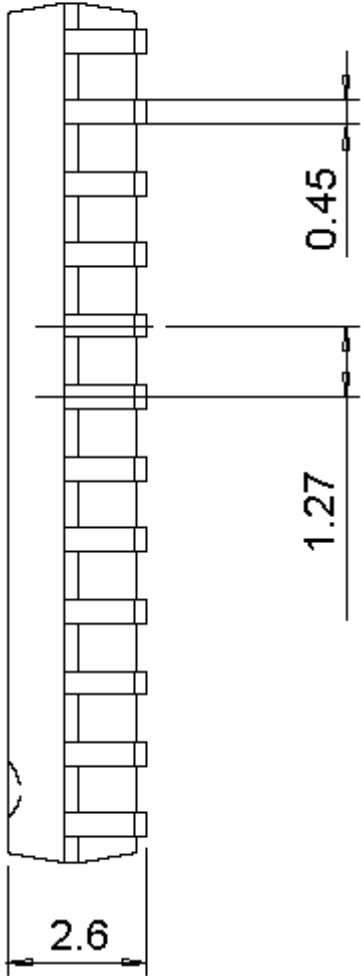
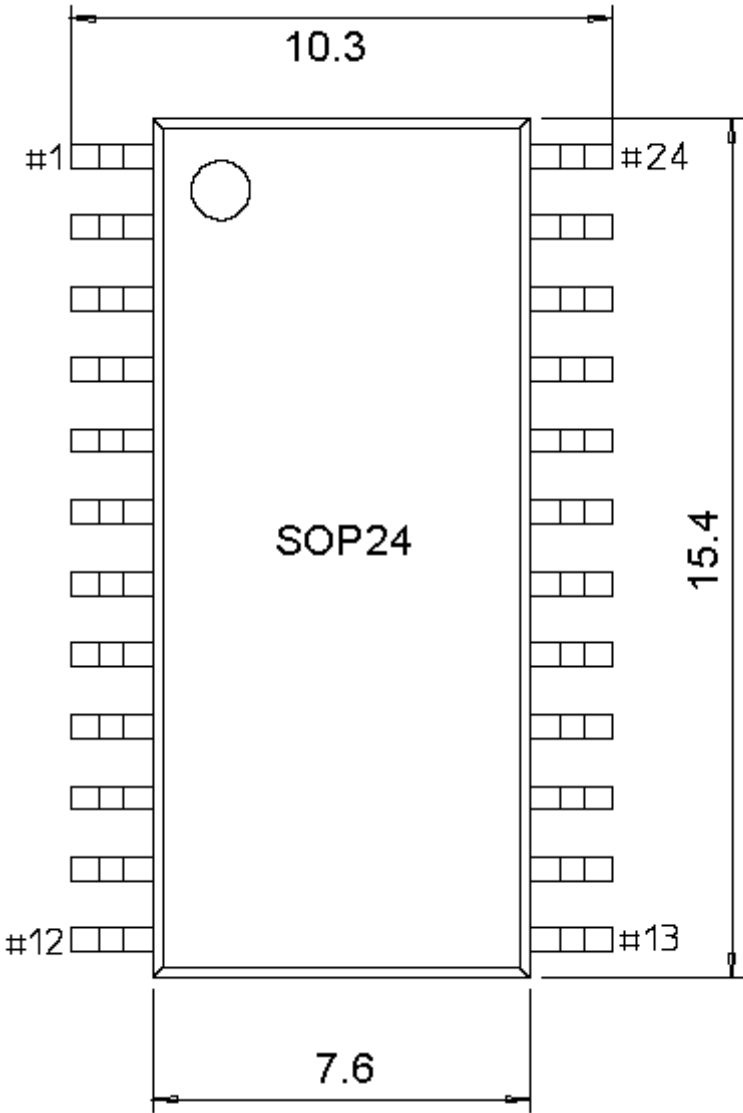
SOP18



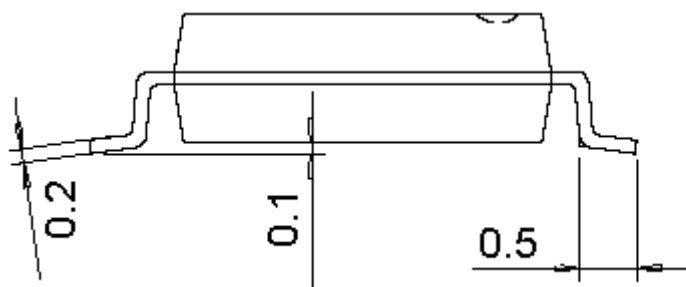
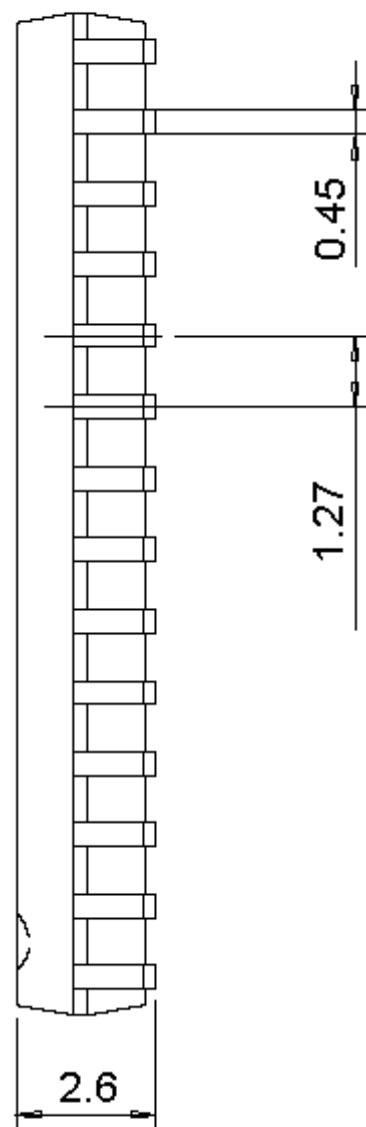
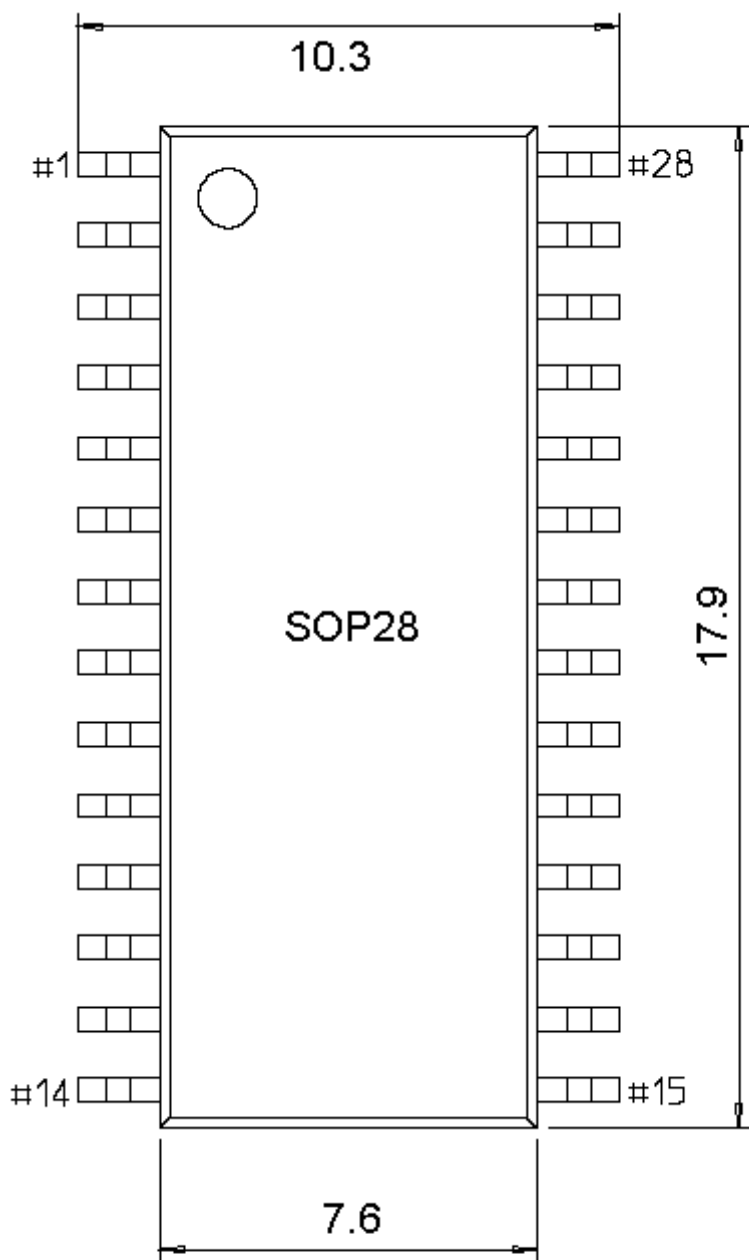
SOP20



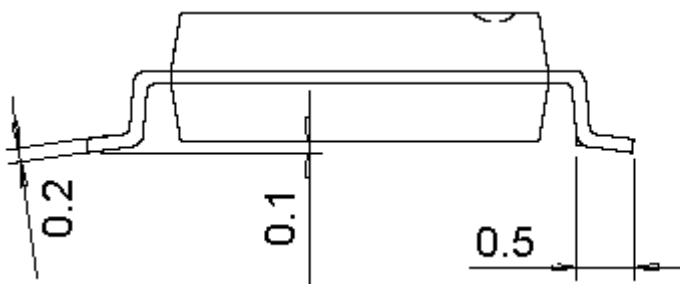
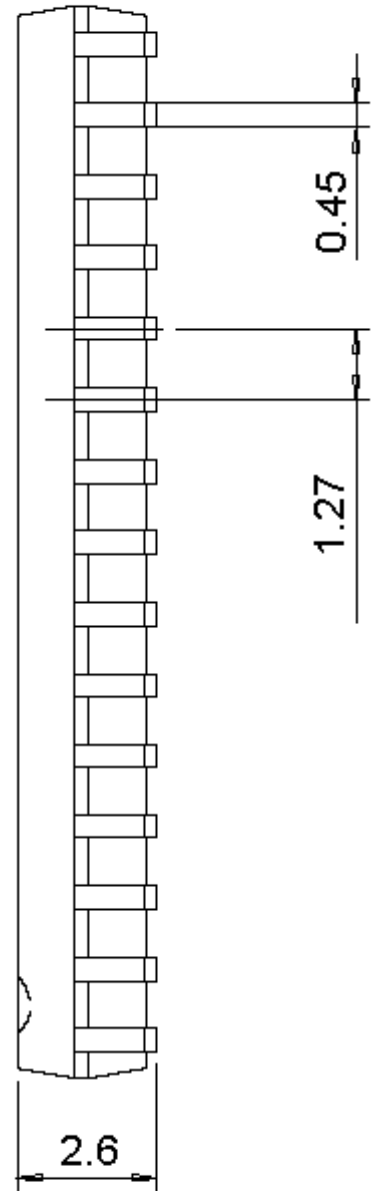
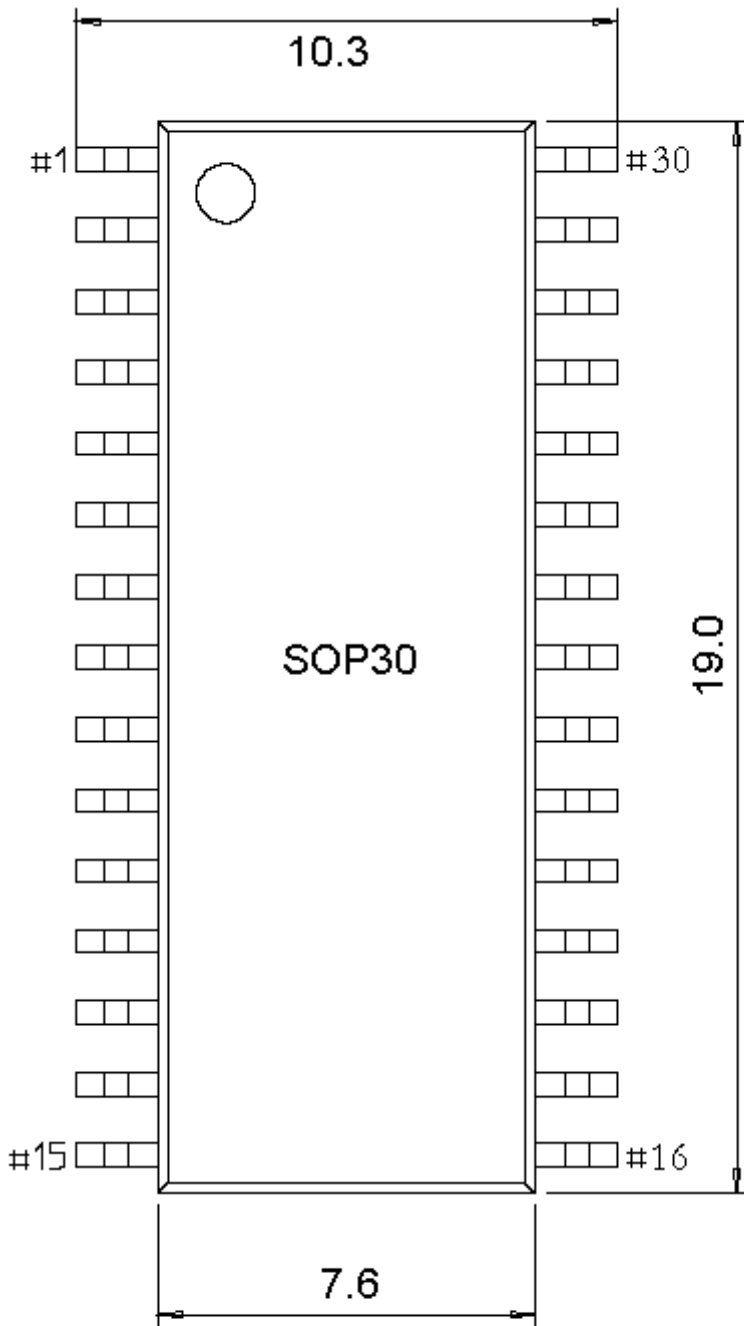
SOP24



SOP28

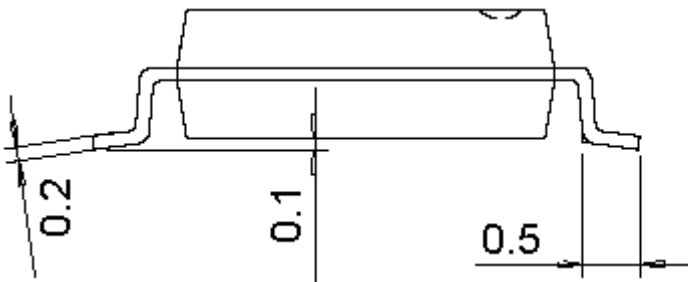
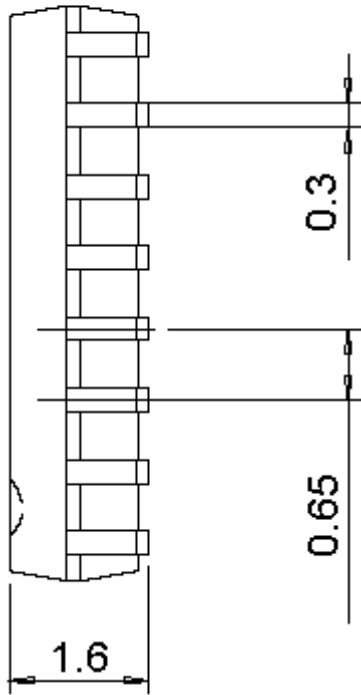
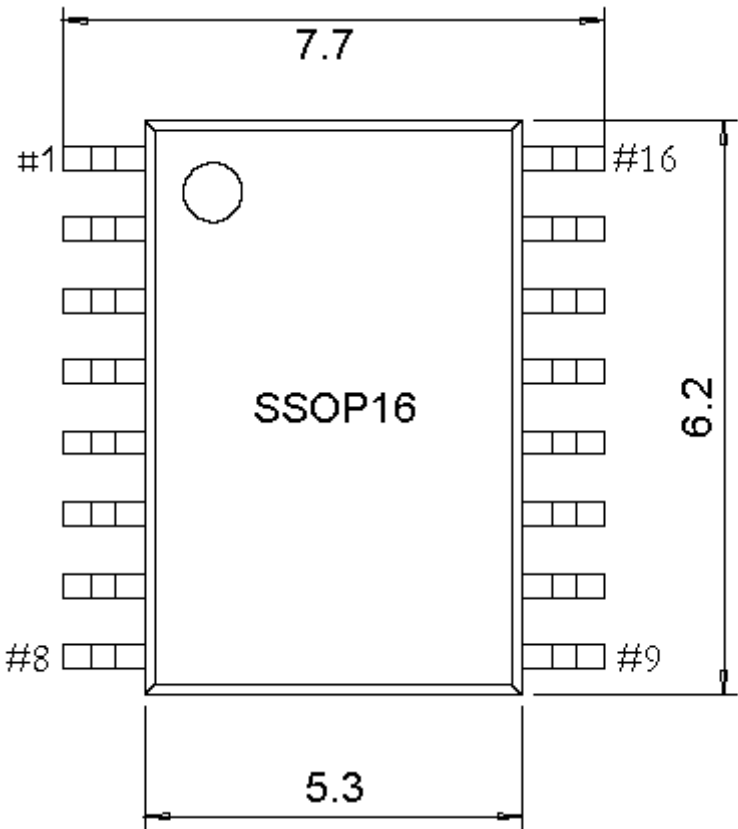


SOP30

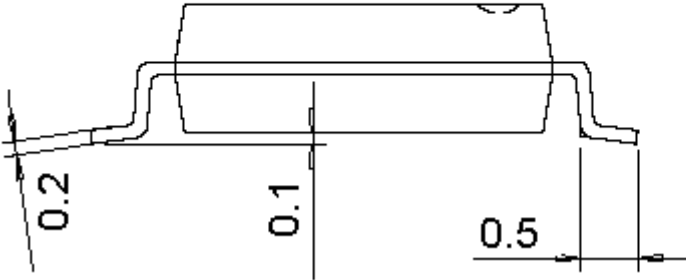
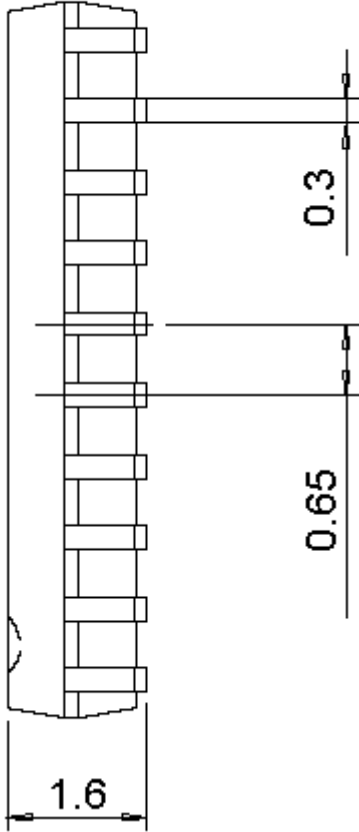
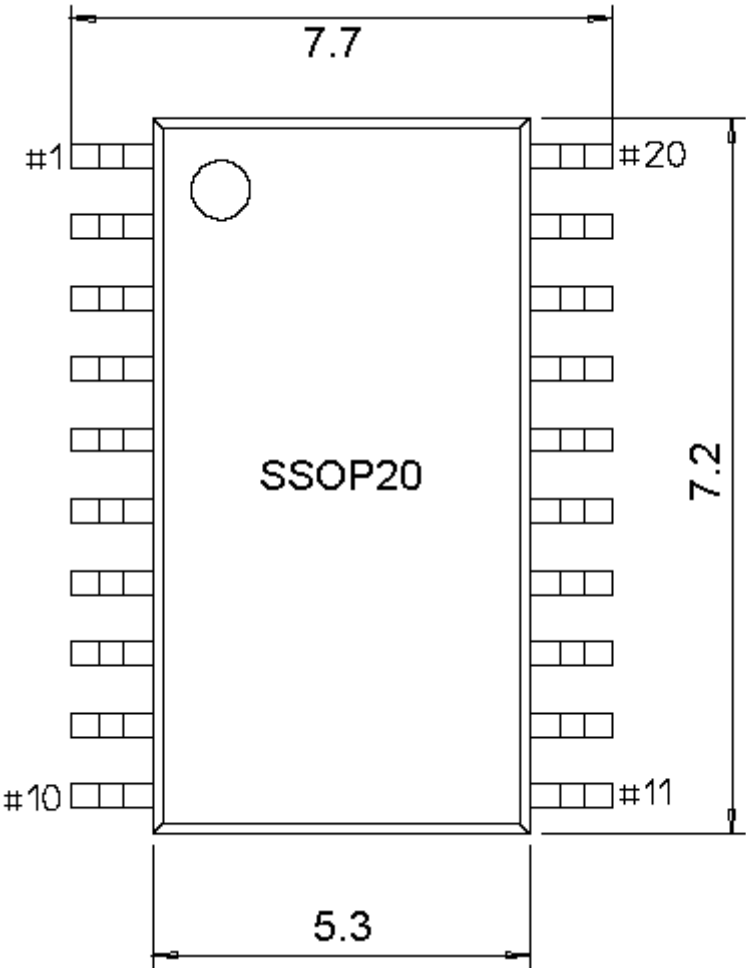


SSOP 类

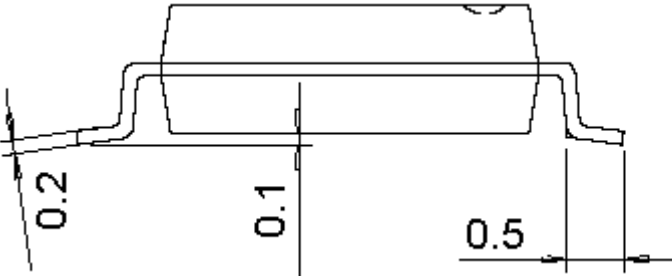
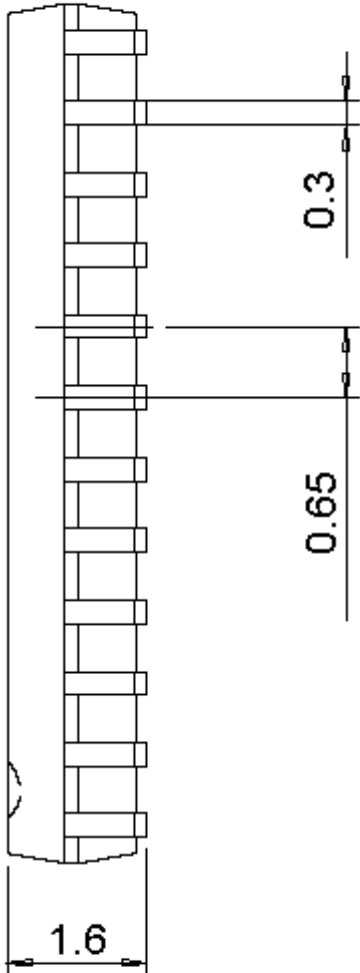
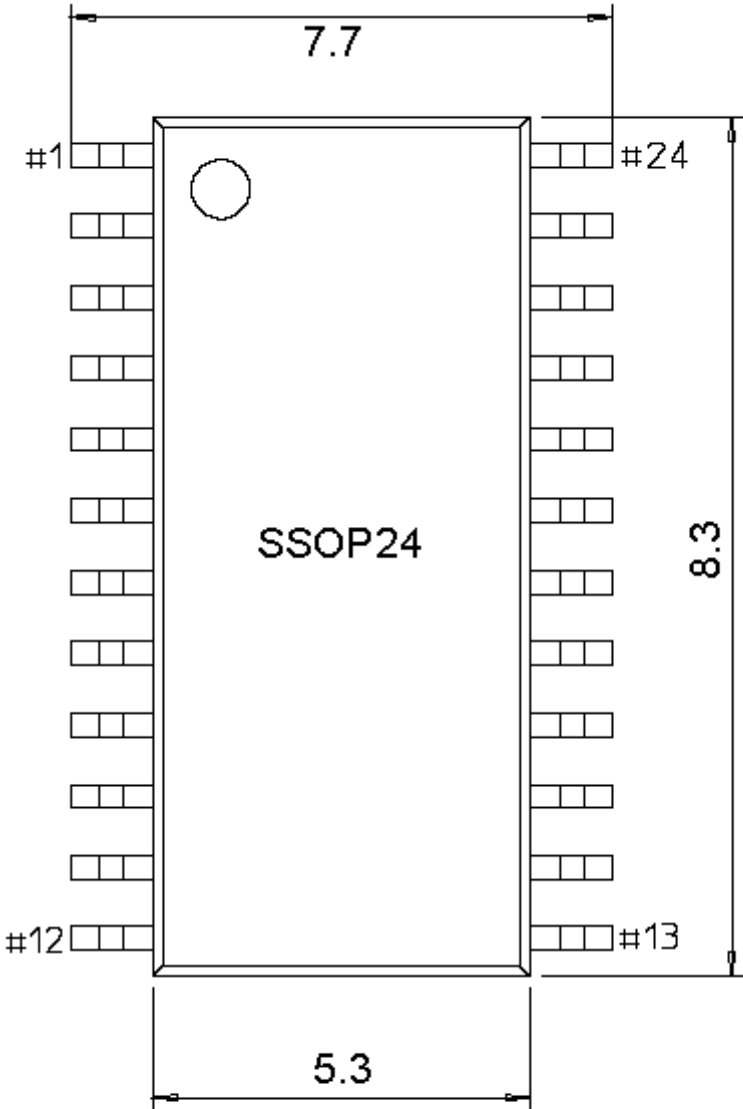
SSOP16



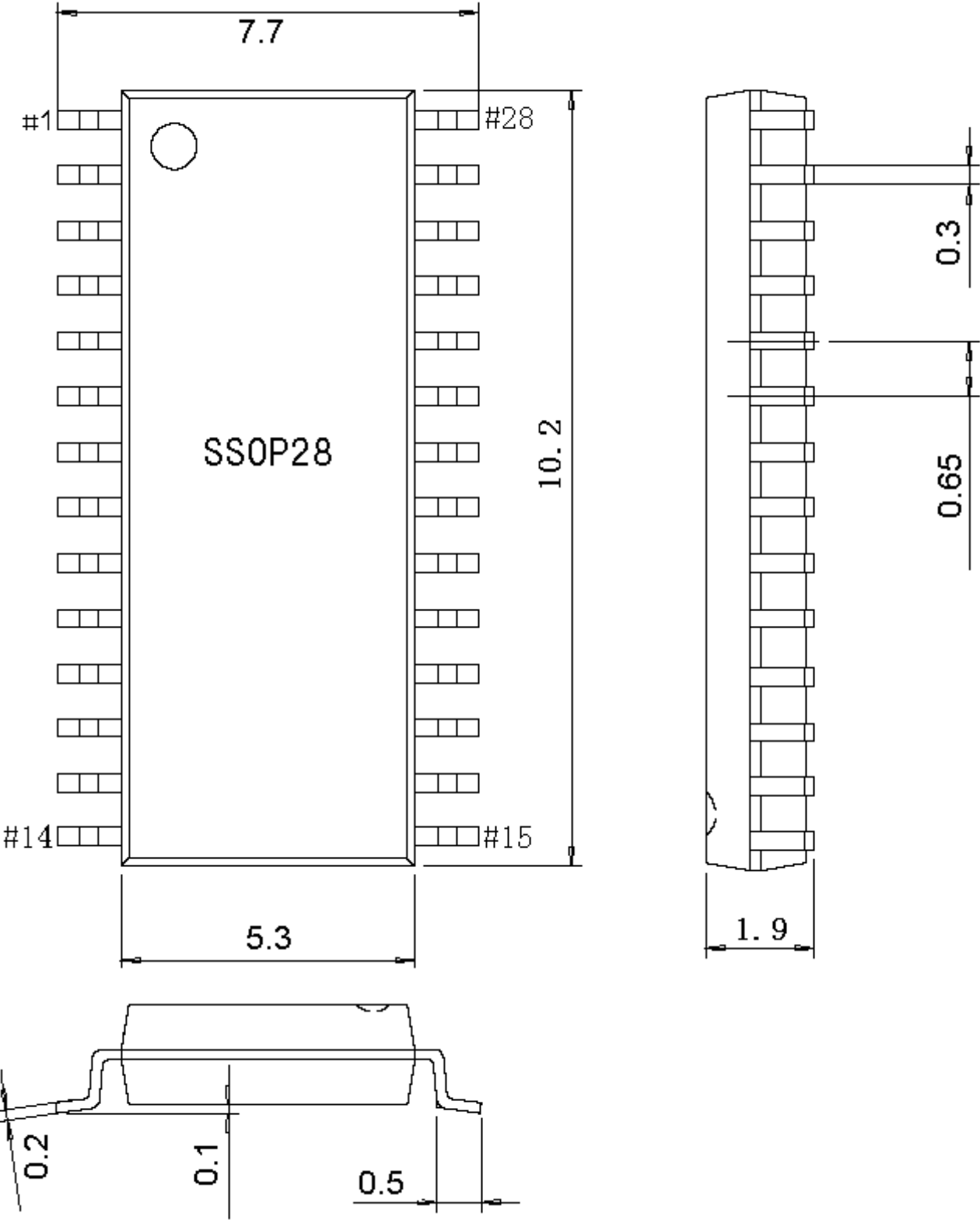
SSOP20



SSOP24

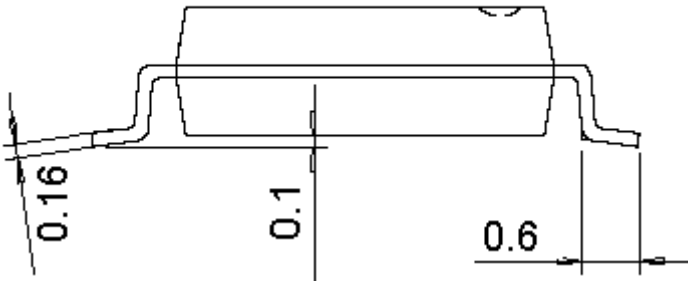
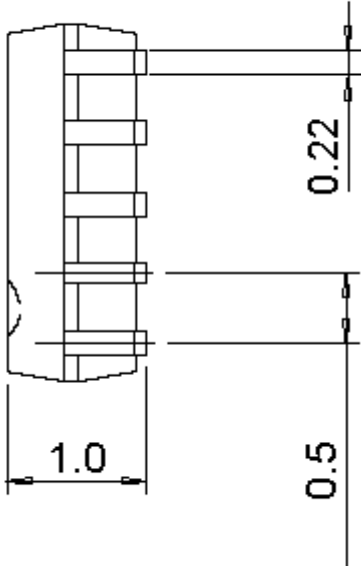
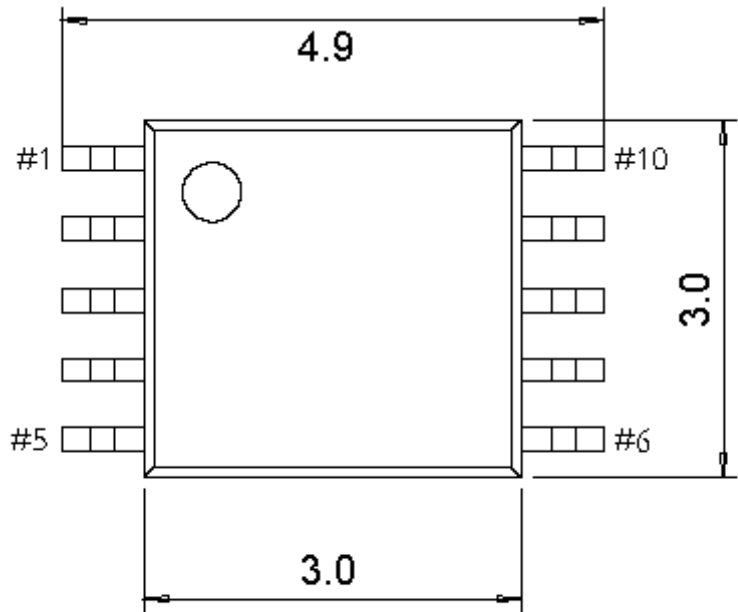


SSOP28



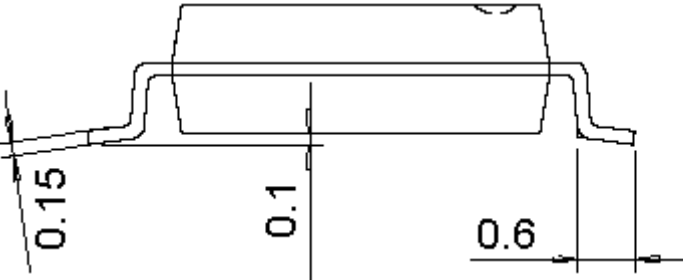
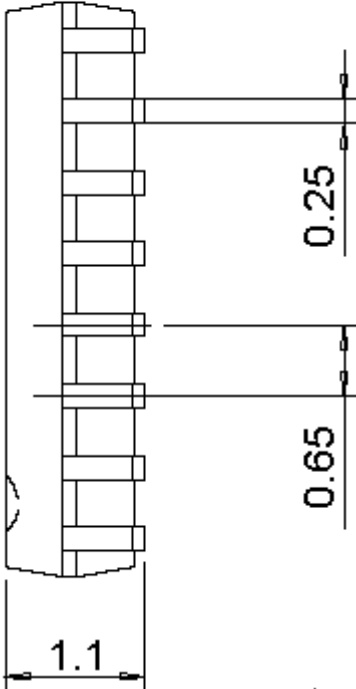
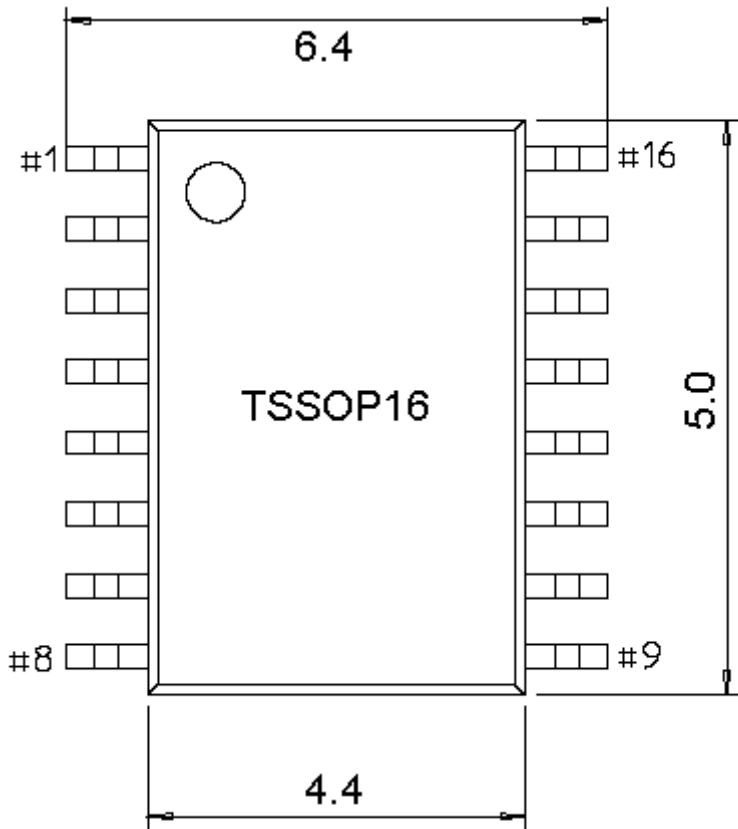
MSOP 类

MSOP10



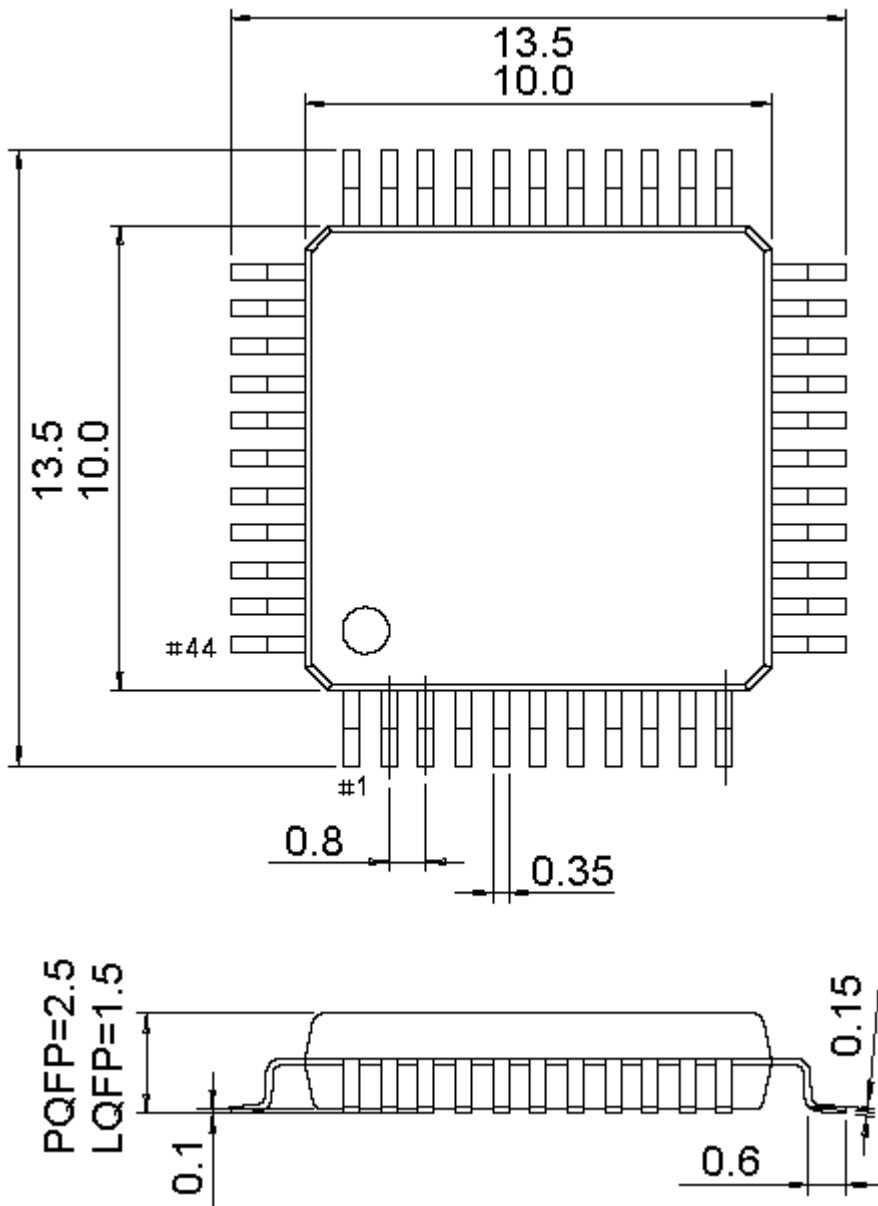
TSSOP 类

TSSOP16

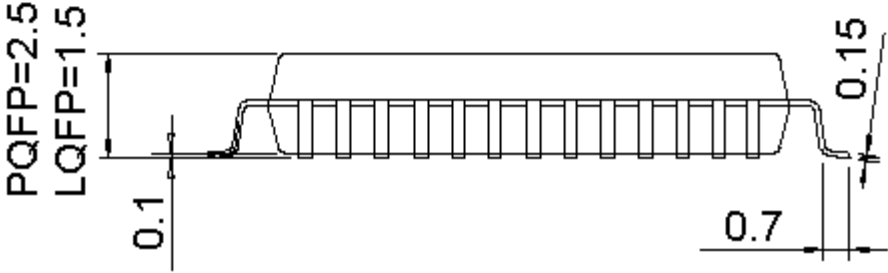
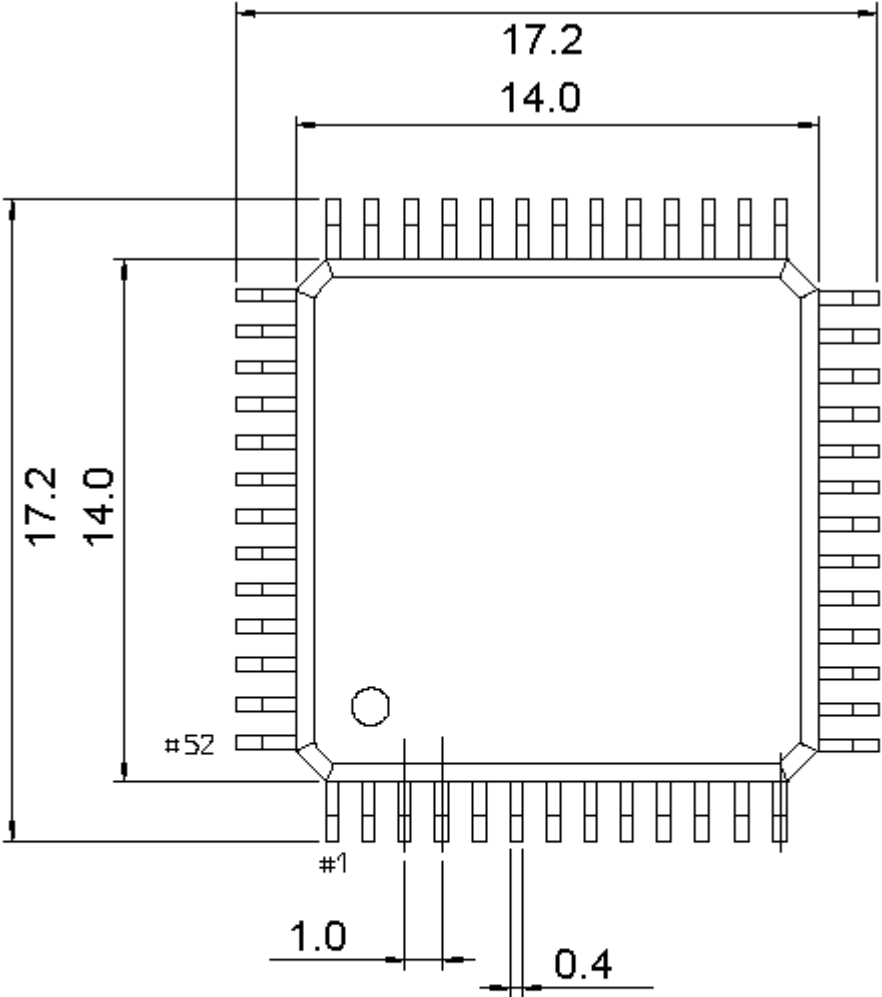


QFP 类 (PQFP、LQFP、TQFP)

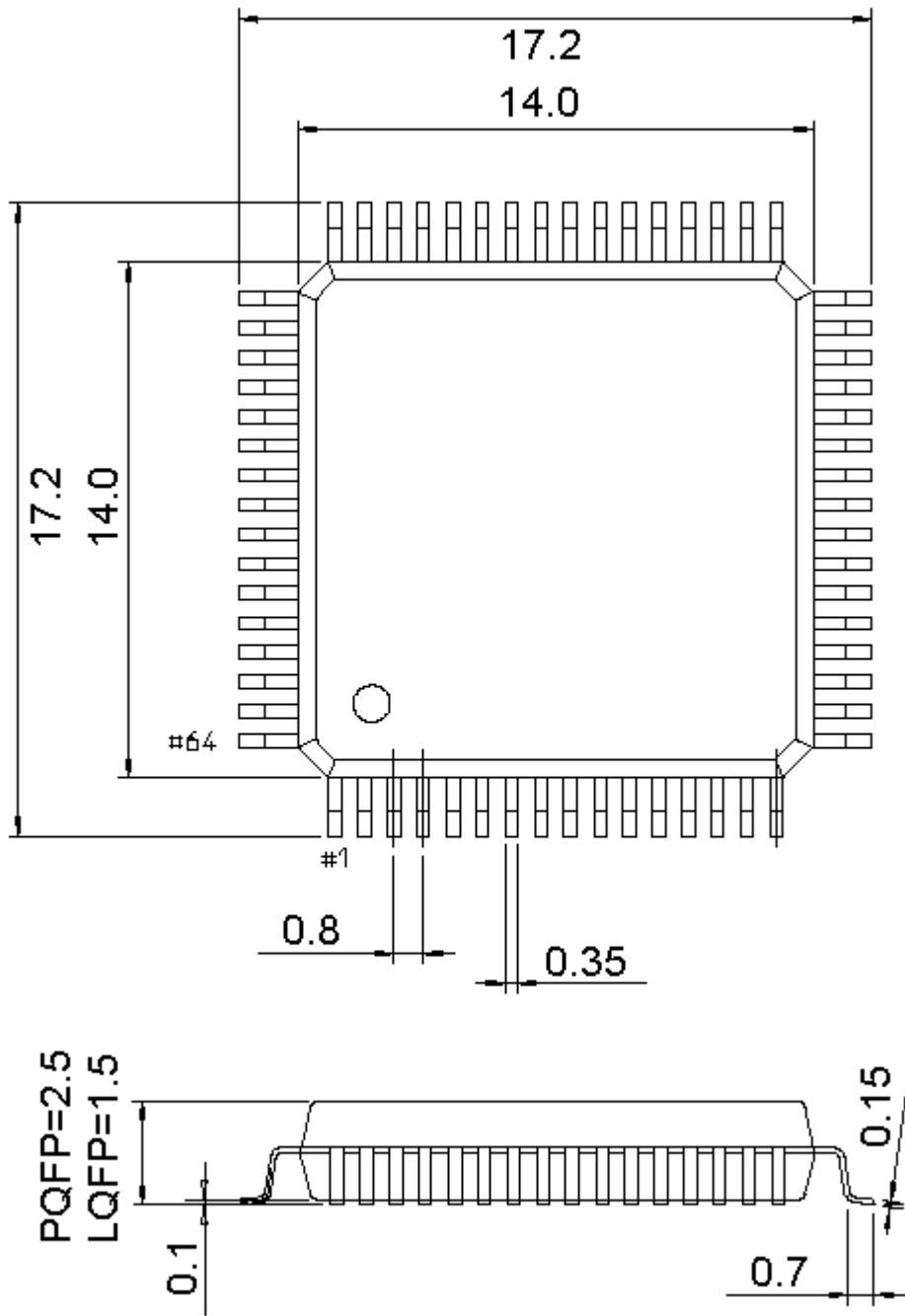
PQFP44 (QFP44)



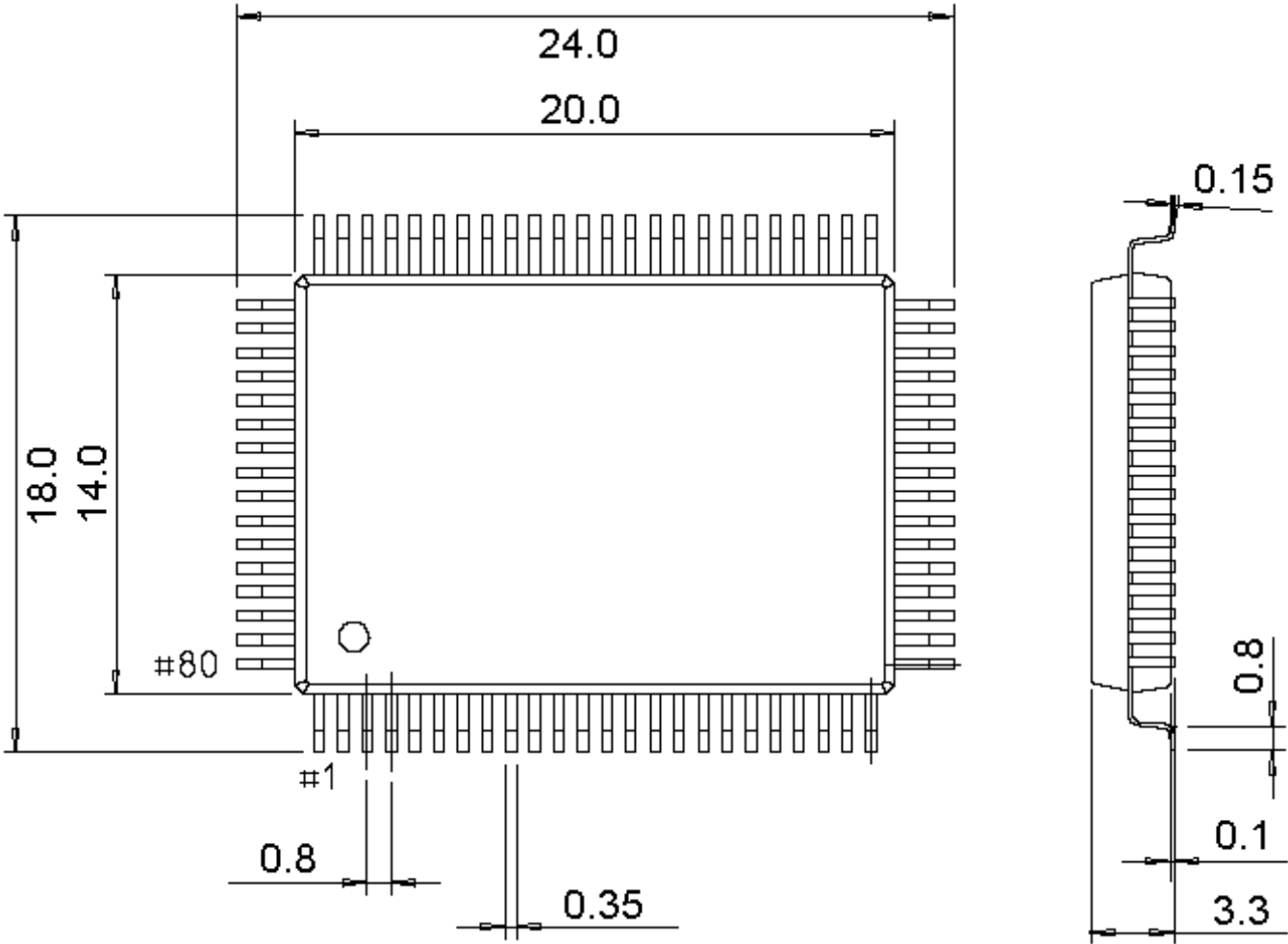
PQFP52 (QFP52)



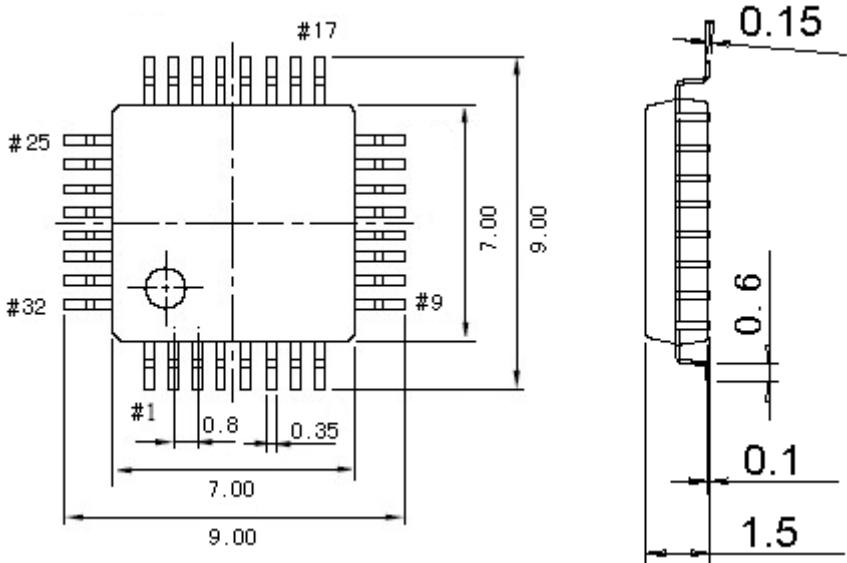
PQFP64 (QFP64、LQFP64-14*14)



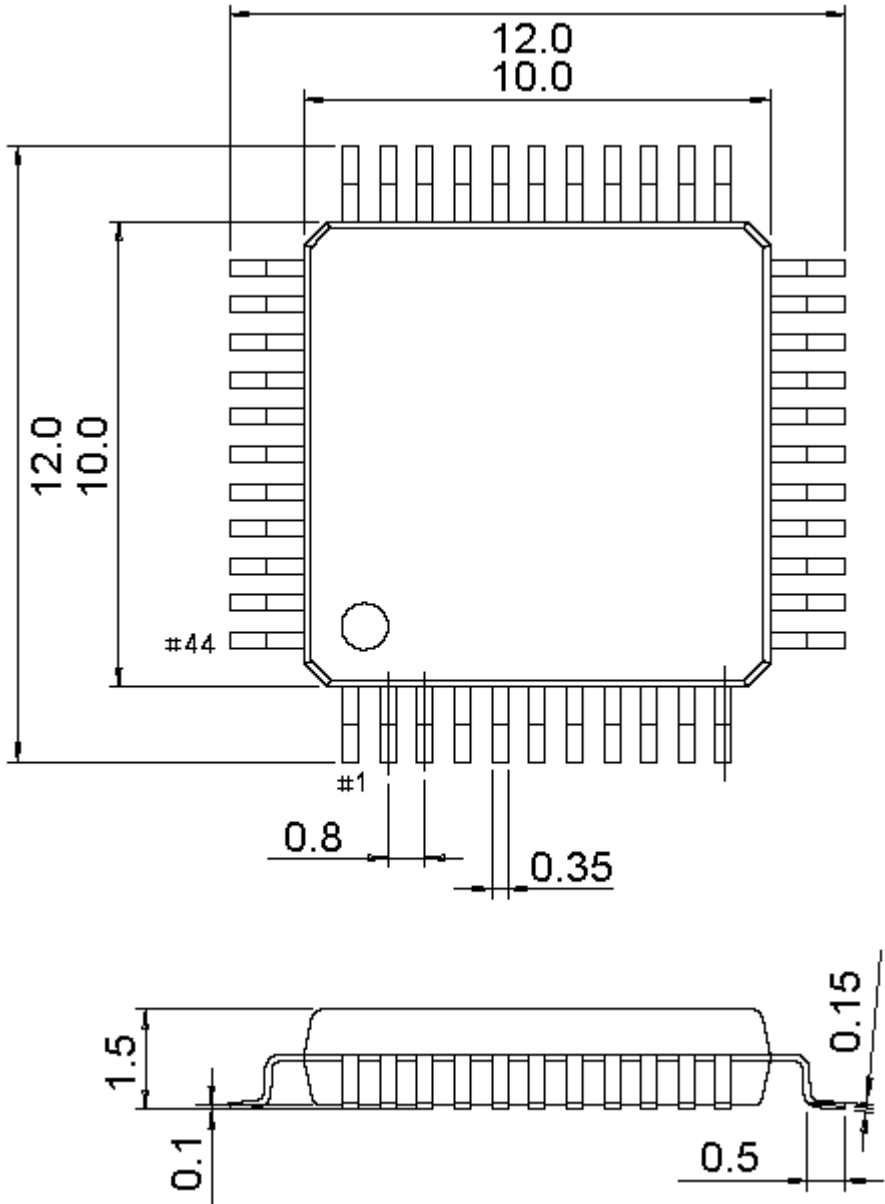
PQFP80 (QFP80)



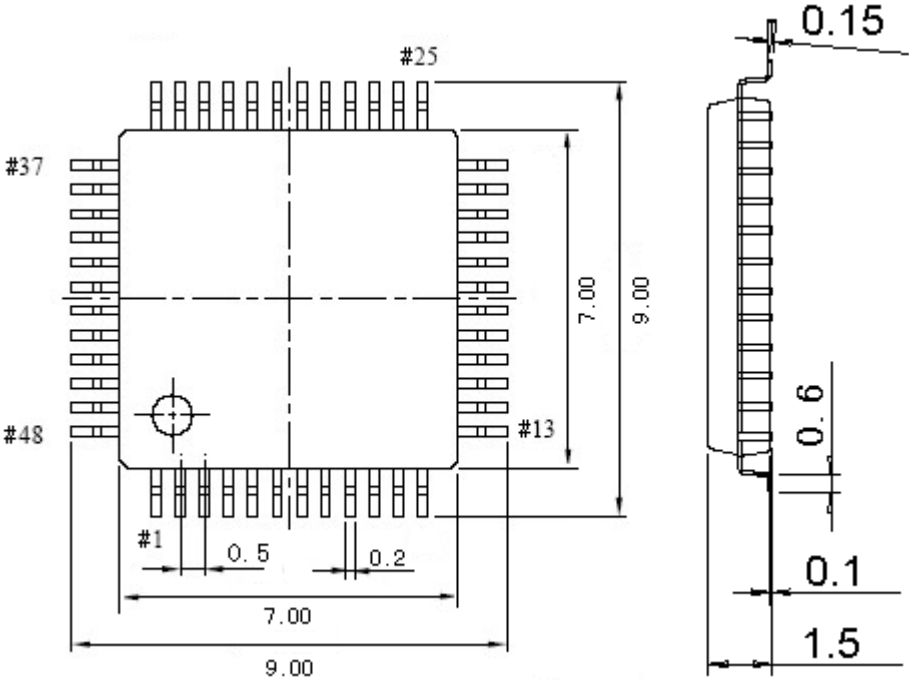
LQFP32



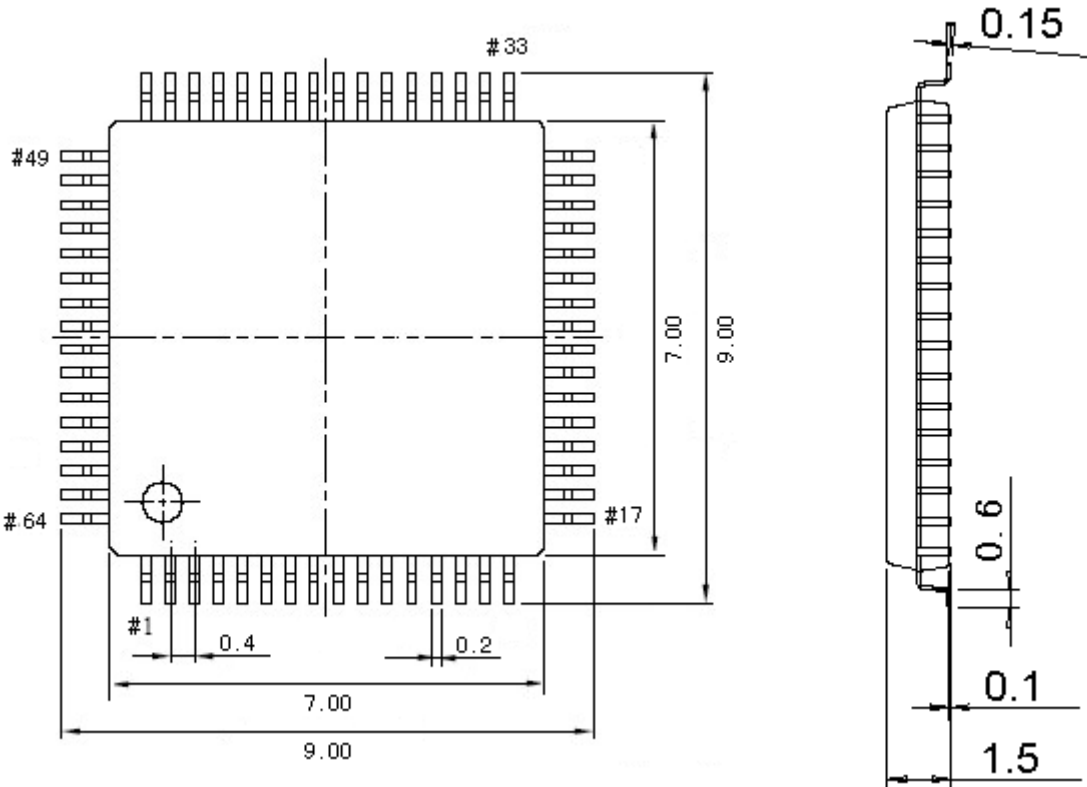
LQFP44



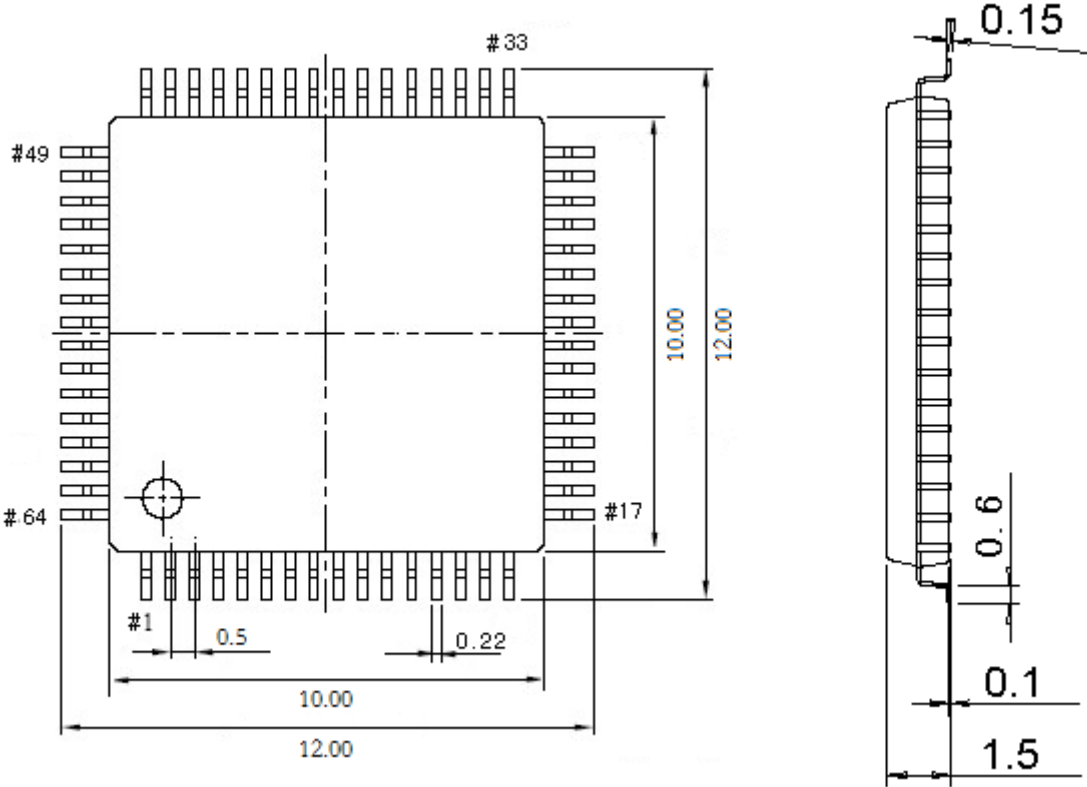
LQFP48



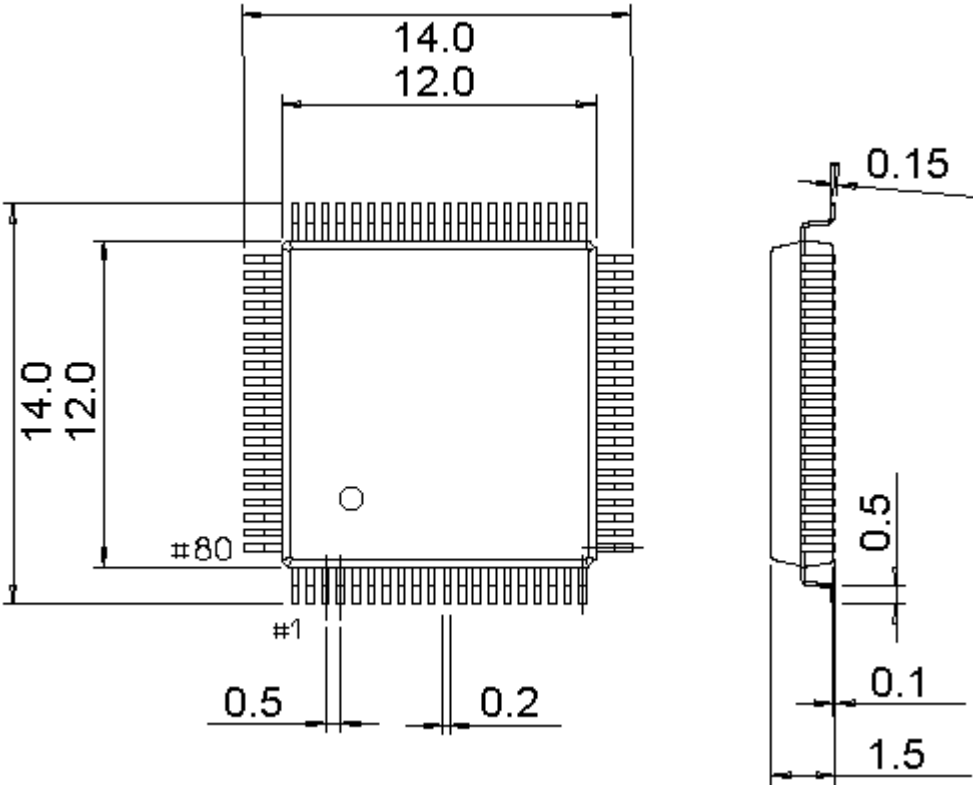
LQFP64 (LQFP64-7*7)



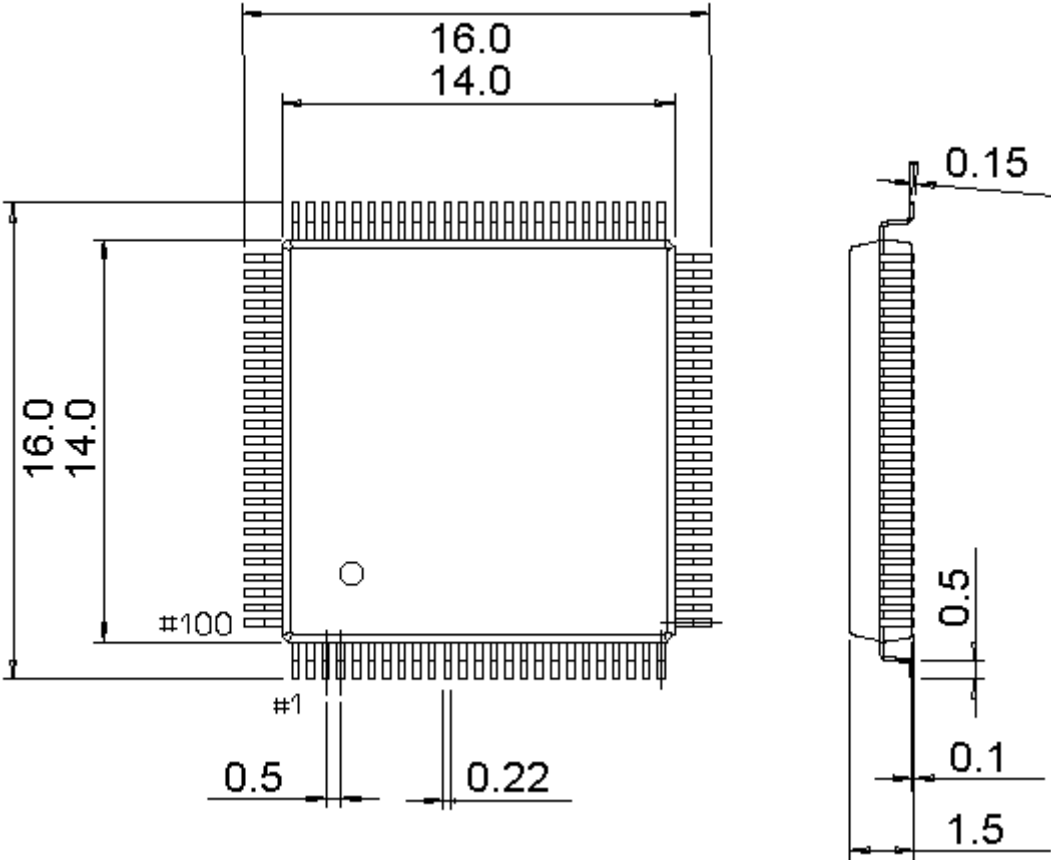
LQFP64M (LQFP64-10*10)



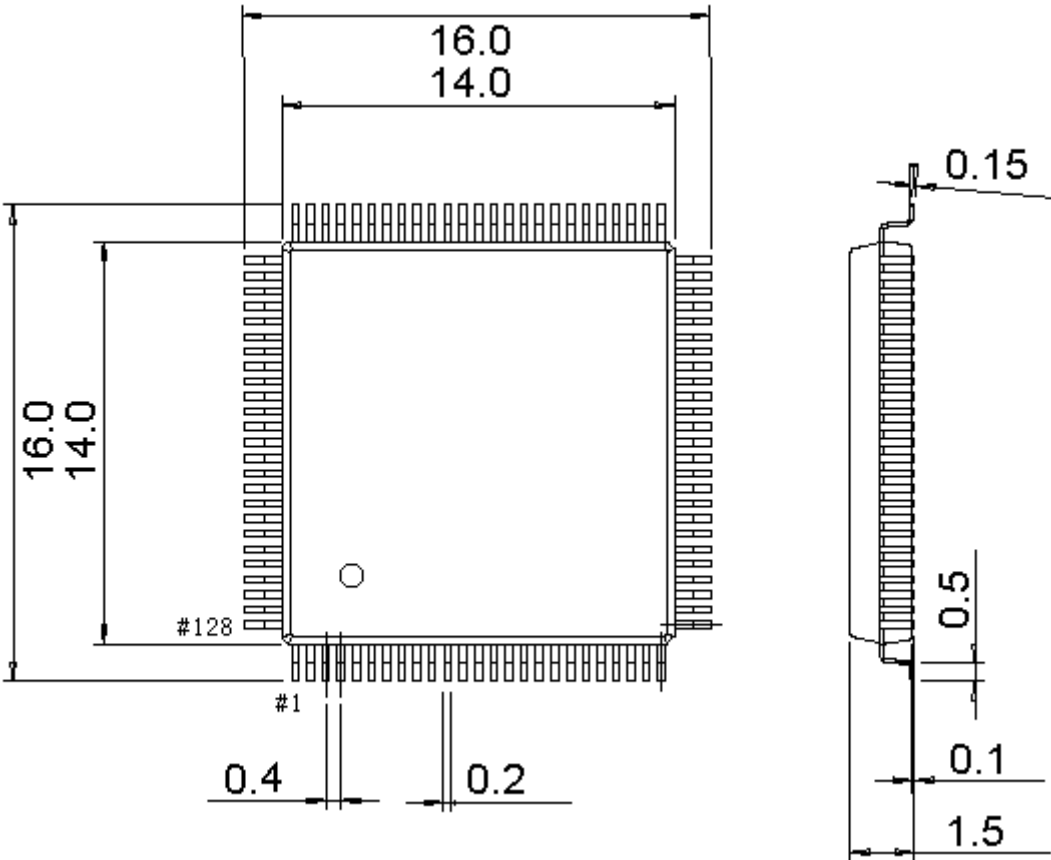
LQFP80 (LQFP80-12*12)



LQFP100

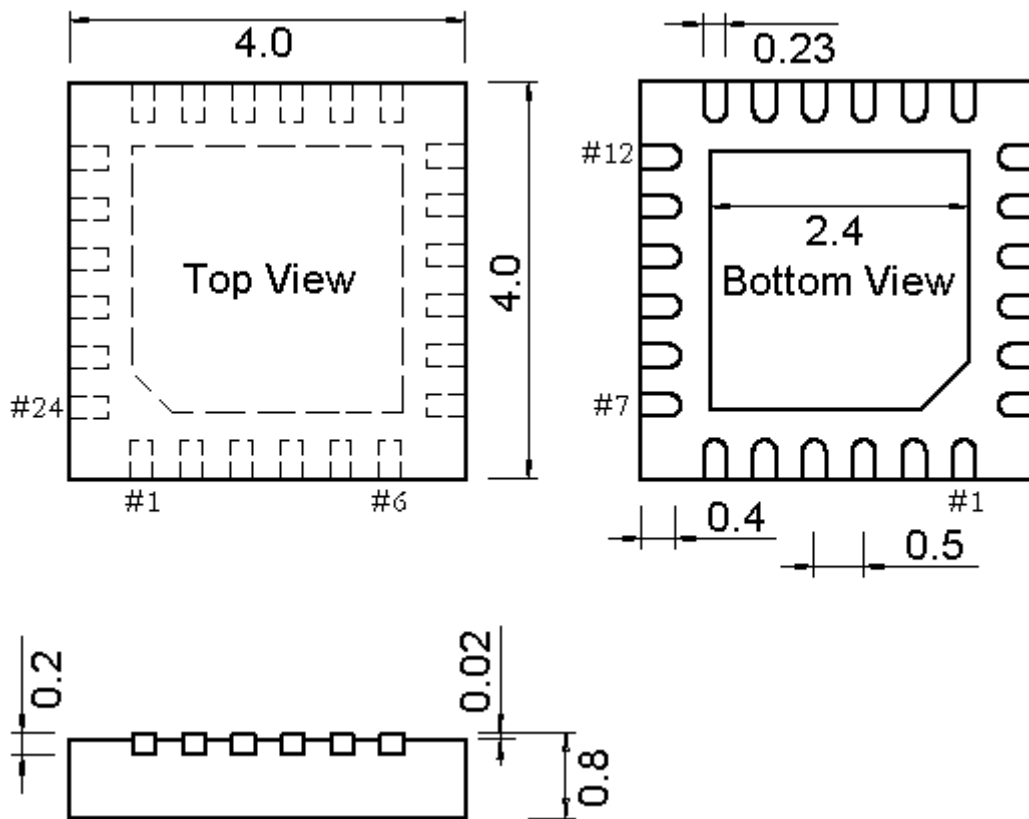


LQFP128



QFN 类

QFN24 (QFN24-4*4)



QFN32 (QFN32-5*5)

